

Акционерное общество “Альбатрос”

Утвержден

УНКР.466514.028 РЭ-ЛУ

ОКПД2 26.51.53.190

**ЗАКАЗАТЬ**

## **КОНТРОЛЛЕР ПРОГРАММИРУЕМЫЙ ЛОГИЧЕСКИЙ А21**

Руководство по эксплуатации

УНКР.466514.028 РЭ

## СОДЕРЖАНИЕ

ВВЕДЕНИЕ .....	3
----------------	---

### ОПИСАНИЕ И РАБОТА

1 НАЗНАЧЕНИЕ .....	4
2 ТЕХНИЧЕСКИЕ ДАННЫЕ .....	11
3 СОСТАВ ПРИБОРА .....	24
4 ОБЩЕЕ УСТРОЙСТВО И ПРИНЦИП РАБОТЫ ПРИБОРА .....	29
5 УСТРОЙСТВО И РАБОТА СОСТАВНЫХ ЧАСТЕЙ ПРИБОРА.....	33
6 МАРКИРОВКА И ПЛОМБИРОВАНИЕ .....	35

### ИСПОЛЬЗОВАНИЕ ПО НАЗНАЧЕНИЮ

7 ОБЩИЕ УКАЗАНИЯ ПО ЭКСПЛУАТАЦИИ.....	39
8 УКАЗАНИЕ МЕР БЕЗОПАСНОСТИ .....	45
9 ПОДГОТОВКА К РАБОТЕ И ПОРЯДОК РАБОТЫ .....	46
10 ХАРАКТЕРНЫЕ НЕИСПРАВНОСТИ И МЕТОДЫ ИХ УСТРАНЕНИЯ.....	54
11 ТЕХНИЧЕСКОЕ ОБСЛУЖИВАНИЕ ПРИБОРА .....	56
12 ПРАВИЛА ХРАНЕНИЯ И ТРАНСПОРТИРОВАНИЯ .....	56

ПРИЛОЖЕНИЕ А. Схемы подключения составных частей прибора ...	58
--	----

ССЫЛОЧНЫЕ НОРМАТИВНЫЕ ДОКУМЕНТЫ.....	72
--------------------------------------	----

## ВВЕДЕНИЕ

Настоящее руководство по эксплуатации предназначено для изучения контроллера программируемого логического А21 (в дальнейшем – “КПЛ”) ТУ 26.51.53-001-29421521-2021, именуемого в дальнейшем “прибор” или “КПЛ”, и служит для обслуживающего персонала как руководство при эксплуатации этого изделия.

В виду постоянного совершенствования и унификации приборов Компании, в настоящем приборе применено программное обеспечение контроллера промышленного комбинированного ГАММА-11 (в дальнейшем – КПК).

Документ состоит из двух частей. Разделы с 1 по 6, ОПИСАНИЕ И РАБОТА, содержат сведения о назначении, технических данных, составе, устройстве, конструкции и принципах работы прибора и его составных частей, а также сведения о его условиях эксплуатации, маркировке и пломбировании.

Разделы с 7 по 12, ИСПОЛЬЗОВАНИЕ ПО НАЗНАЧЕНИЮ, излагают требования, необходимые для правильной эксплуатации прибора и поддержания его в постоянной готовности к действию.

При изучении КПЛ дополнительно необходимо использовать документ “УНКР.466514.028-XXX РП Контроллер программируемый логический А21. Руководство программиста” (где XXX – номер текущей версии программного обеспечения), а также руководства по эксплуатации на модули, входящие в состав прибора.

В содержание данного документа могут быть внесены изменения без предварительного уведомления.

Материал, представленный в настоящем документе, можно копировать и распространять при соблюдении следующих условий:

- весь текст должен быть скопирован целиком, без каких бы то ни было изменений и сокращений;
- все копии должны содержать ссылку на авторские права АО “Альбатрос”;
- настоящий материал нельзя распространять в коммерческих целях (с целью извлечения прибыли).

© 2022 АО “Альбатрос”. Все права защищены.

## ОПИСАНИЕ И РАБОТА

### 1 НАЗНАЧЕНИЕ

1.1 Контроллер А21 имеет модульную структуру и предназначен для построения универсальных информационно-управляющих комплексов, обладающих гибкой структурой организации аналогового и цифрового ввода/вывода с программно-ориентированными исполняемыми функциями.

Прибор может работать как автономно (в том числе с местной индикацией измеряемых параметров), так и в составе АСУ ТП совместно с верхним уровнем.

1.2 В КПЛ используется модуль процессора МП7 и одна группа интерфейсных модулей (ГИМ).

ГИМ состоит из интерфейсных модулей ввода/вывода (далее "интерфейсные модули"), а также блоков питания изолированных БПИЗ (количество БПИЗ определяется суммарной потребляемой мощностью модулей, подключенных к шинам питания ГИМ). Максимальное число интерфейсных модулей в ГИМ - 16. Для обеспечения питания и передачи данных интерфейсных модулей в ГИМ реализована внутренняя шина. В КПЛ МП7 подключается к внутренней шине ГИМ.

Номенклатура интерфейсных модулей прибора представлена в таблице 1.

Таблица 1

Обозначение	Наименование
УНКР.467451.019	Модуль интерфейса МИ4
УНКР.468153.032	Модуль ввода МВ2
УНКР.468153.033	Модуль ввода МВ3
УНКР.468153.034	Модуль ключей МК2
УНКР.468153.035	Модуль ключей МК3
УНКР.468153.036	Модуль сопряжения с терминалом МСТ
УНКР.468153.037	Модуль токовых входов МТВ4
УНКР.468157.169	Модуль токовых сигналов МТС3

Номенклатура и количество модулей и блоков прибора, в составе КПЛ приведено в таблице 2.

Таблица 2

Позиция	Наименование	Максимальное количество в составе		Примечания
		ГИМ	КПЛ	
Модули и блоки, входящие в состав ГИМ				
1	Блок питания изолированный БПИЗ	3	3	1
2	Модуль ввода МВ2	16	16	2
3	Модуль ввода МВ3	16	16	2
4	Модуль интерфейса МИ4	16	16	2
5	Модуль ключей МК2	16	16	2
6	Модуль ключей МК3	16	16	2
7	Модуль сопряжения с терминалом МСТ	1	1	2
8	Модуль токовых входов МТВ4	16	16	2
9	Модуль токовых сигналов МТС3	16	16	2
10	Заглушка левая	2	2	3
11	Заглушка правая	1	1	3
12	Кабель расширения	1	1	3
Модуль процессора				
13	Модуль процессора МП7	–	2	–
Устройства местной индикации				
14	Терминал КПЛ А21	–	1	4
15	Терминал-2	–	1	4
16	Терминал-3	–	1	4

## Примечания

1 Необходимое количество БПИЗ определяется из условия обеспечения суммы токов потребления по каждой шине питания ГИМ (токи потребления приведены в разделе 2 данного документа).

2 Количество модулей определяется заказом, но в сумме поз. 2...9 не более 16 штук.

3 В состав КПЛ входят терминальные заглушки, одна левая и одна правая. При использовании кабеля расширения правая заглушка заменяется на левую.

4 К одной ГИМ подключается не более одного терминала.

При необходимости подключения датчиков и исполнительных механизмов, находящихся во взрывоопасной зоне, совместно с КПЛ применяются барьеры искробезопасности серии БИБ:

- датчики температуры типа ТСМ/ТСП – БИБ2i ТУ 4217-051-29421521-09;

- исполнительные механизмы, управляемые стандартным токовым сигналом от 0 до 20 (от 4 до 20) мА – БИБ4i ТУ 4217-056-29421521-09;

- датчики со стандартным выходным токовым сигналом от 0 до 20 (от 4 до 20) мА – БИБ5i ТУ 4217-057-29421521-09.

Устройства производства АО “Альбатрос” (например, датчик уровня ультразвуковой ДУУ2М ТУ 4214-021-29421521-05, уровнемер поплавковый ДУУ10 ТУ 4214-037-29421521-11, датчик уровня радиоволновый РДУ3 ТУ 4214-032-29421521-08, датчик температуры многоточечный ДТМ2 ТУ 4211-002-29421521-05 или измеритель температуры многоточечный ДТМ3 ТУ 4211-003-29421521-13) подключаются к КПЛ с помощью блоков сопряжения БСД4 ТУ 4217-026-29421521-04 и БСД5 ТУ 4217-060-29421521-12.

В состав КПЛ кроме основного МП7 может входить и резервный МП7, когда ставится задача дублирования процесса управления работой прибора, в том числе, организации двух независимых информационных каналов связи с ЭВМ верхнего уровня.

В качестве межмодульной информационной шины используется шина Control Area Network (CAN) компании Robert Bosch GmbH (стандарт ISO 11898 для высокоскоростных приложений, спецификация 2.0В).

Кроме того, в состав прибора по выбору заказчика может входить терминал КПЛ А21 УНКР.467846.024 (далее “терминал”), терминал-2 УНКР.466514.029 (далее “терминал-2”) и терминал-3 УНКР.467846.025 (далее “терминал-3”). Эти устройства предназначены для обеспечения местной индикации параметров настройки и состояний каналов ввода/вывода прибора, а также изменения параметров настройки.

Для подключения терминала, терминала-2 и терминала-3 к КПЛ используется модуль МСТ.

В состав поставки терминала входит среда разработки структуры экранов ScreenBuilder, а терминала-2 – среда разработки экранов ScreenBuilder T2. С использованием этих программных продуктов пользователь может по своему желанию группировать в виде таблиц текущее состояние каналов ввода/вывода КПЛ, сопровождать регистрируемые события соответствующими сообщениями и структурировать процедуру ввода параметров настройки.

Программное обеспечение (ПО) терминала-3 позволяет составлять список данных на усмотрение пользователя, отображать этот список в отдельном окне и сохранять структуру списка в файле. Для данных отобранных в список предусмотрена процедура записи значений в файл на протяжении продолжительного времени.

Терминал устанавливается на щит потребителя или используется как настольный прибор. Терминал-2 и терминал-3 используются только в щитовом исполнении.

1.3 Прибор предназначен для установки на монтажный рельс EN 50 022-35x7,5 Phoenix Contact GmbH & Co. (DIN-рельс).

1.4 **Модуль процессора МП7** является центральным узлом КПЛ и предназначен для:

- обеспечения двухстороннего информационного обмена КПЛ с ЭВМ верхнего уровня по последовательному интерфейсу RS-485 в формате протокола Modbus RTU, в том числе, загрузки своей управляющей программы и размещения ее во внутренней энергонезависимой памяти (ЭП);

- обеспечения двухстороннего информационного обмена с интерфейсными модулями, входящими в состав КПЛ, по последовательному интерфейсу CAN в формате внутреннего протокола АО “Альбатрос”;

- определения типа и проведения диагностики интерфейсных модулей, входящих в состав КПЛ;

- формирования массива телеметрической информации, собранной интерфейсными модулями, входящими в состав КПЛ, и характеризующей текущее состояние контролируемого объекта;

- трансляции массива настроечных параметров от ЭВМ верхнего уровня к интерфейсным модулям, входящим в состав КПЛ;

- сбора данных от интерфейсных модулей ввода КПЛ и принятия решений на формирование с помощью интерфейсных модулей вывода КПЛ управляющих воздействий по результатам анализа данных о состоянии контролируемого объекта в соответствии с установленным алгоритмом;

- реализации “горячего” резервирования при работе совместно со вторым модулем процессора МП7;

- поддержки системы логического программирования SoftLogic производства АО “Альбатрос”.

1.5 **Блок питания изолированный БПИЗ** предназначен для преобразования сетевого переменного напряжения 220 В, 50 Гц в постоянные стабилизированные напряжения +5 В и +24 В, которые необходимы для работы МП7 и ГИМ прибора, с гальванической изоляцией как от сети питания, так и друг от друга.

БПИЗ имеет защиту от перегрузок и коротких замыканий в течение неограниченного времени, а также возможность параллельной работы на общую нагрузку, что позволяет, в зависимости от состава и мощности потребления интерфейсных модулей прибора, включать в состав ГИМ до трех БПИЗ.

**1.6 Модуль ввода MB2** предназначен для определения состояния контактов внешних устройств автоматики и обеспечивает:

- ввод 22 дискретных сигналов типа “сухой контакт” с питанием от внешнего источника, представленных в виде шести групп по три сигнала, объединенных по общему в группе, и четырех групп по одному сигналу;
- подсчет числа импульсов по каждому одиночному входу (поддержка четырех частотных входов);
- гальваническую изоляцию цепей подключения группы сигналов как от цепей остальных групп, так и от общего провода КПЛ;
- передачу состояния дискретных входов и счетчиков частотных входов по внутренней шине CAN;
- прием и хранение в своем оперативном запоминающем устройстве (ОЗУ) массива параметров настройки.

**1.7 Модуль ввода MB3** предназначен для определения состояния контактов внешних устройств автоматики, находящихся под напряжением ~220 В, 50 Гц, и обеспечивает:

- ввод состояний восьми пар контактов элементов силовой автоматики;
- гальваническую изоляцию входов как между собой, так и от общего провода КПЛ;
- передачу состояния дискретных входов по внутренней шине CAN;
- прием и хранение в своем ОЗУ массива параметров настройки.

**1.8 Модуль интерфейса МИ4** предназначен для:

- выполнения функции “ведущего” в локальной сети до 15 абонентов, объединенных между собой физическим интерфейсом RS-485 и логическим протоколом Modbus RTU;
- подключения к нему устройств, работающих по физическому интерфейсу RS-485 в рамках логического протокола Modbus RTU, как производства АО “Альбатрос” (например, уровнемеров радиоволновых РДУЗ ТУ 4214-032-29421521-08), так и других компаний.

**Внимание! МИ4 позволяет только считывать данные (команды 3 и 4 протокола ModBus RTU).**



1.9 **Модуль ключей МК2** предназначен для работы с дискретными входами внешних устройств переменного тока промышленной автоматики и обеспечивает:

- формирование восьми выходных дискретных сигналов (тиристорный выход с переключением при переходе напряжения через ноль), в дальнейшем именуемых “ключи”, гальванически изолированных как между собой, так и от общего провода КПЛ;
- передачу состояния ключей, а также управление ключами по внутренней шине CAN;
- прием и хранение в своем ОЗУ массива параметров настройки.

1.10 **Модуль ключей МК3** предназначен для работы с дискретными входами внешних низковольтных устройств промышленной автоматики (например, обмотки реле) и обеспечивает:

- формирование 16 выходных дискретных сигналов типа “сухой контакт” с защитными диодами (ключей), гальванически изолированных как между собой, так и от общего провода КПЛ;
- передачу состояния ключей, а также управление ключами по внутренней шине CAN;
- прием и хранение в своем ОЗУ массива параметров настройки.

1.11 **Модуль сопряжения с терминалом МСТ** предназначен для подключения терминала, терминала-2 или терминала-3 в составе КПЛ и обеспечивает:

- двухсторонний информационный обмен с терминалом (терминалом-2, терминалом-3) по последовательному интерфейсу RS-485 в формате внутреннего протокола АО “Альбатрос”;
- просмотр на терминале (терминале-2, терминале-3) текущей конфигурации КПЛ, массива данных телеметрии каналов ввода/вывода КПЛ и регистров данных алгоритма;
- просмотр и изменение параметров настройки интерфейсных модулей;
- трансляцию управляющих воздействий для модулей, имеющих каналы вывода;
- загрузку образов экранов терминала (терминала-2) с ЭВМ верхнего уровня;
- хранение образов экранов в своей энергонезависимой памяти и их загрузку в терминал (терминал-2);
- двухсторонний информационный обмен с модулем процессора МП7, входящим в состав КПЛ, по последовательному интерфейсу CAN в формате внутреннего протокола АО “Альбатрос”.

1.12 **Модуль токовых входов МТВ4** предназначен для:

- одновременного измерения 16 токовых сигналов датчиков обычного исполнения, имеющих стандартный токовый выход 0...5 мА, 0...20 мА или 4...20 мА, по двухпроводной схеме включения;
- приема и хранения в своем ОЗУ массива параметров настройки модуля, а также передачи результатов измерения в формате с плавающей запятой по внутренней шине CAN.

#### 1.13 **Модуль токовых сигналов МТС3** предназначен для:

- работы с самописцами, электропневмопреобразователями, электроклапанами и другими исполнительными устройствами;
- приема массива данных по внутренней шине CAN и формирования соответствующих уровней выходных токовых сигналов в диапазоне 0...5 мА, 0...20 мА или 4...20 мА;
- приема и хранения в своем ОЗУ массива параметров настройки.

1.14 **Терминал** предназначен для работы в составе КПЛ и обеспечивает:

- двухсторонний информационный обмен с МСТ, входящим в состав КПЛ, по последовательному интерфейсу RS-485 в формате внутреннего протокола АО “Альбатрос”;
- просмотр и изменение параметров настройки интерфейсных модулей;
- загрузку с модуля МСТ образов экранов терминала, выполненных с помощью среды разработки ScreenBuilder;
- просмотр текущей конфигурации КПЛ, массива данных телеметрии каналов ввода/вывода КПЛ и регистров данных исполняемого алгоритма.

1.15 **Терминал-2** предназначен для совместной работы с одним или несколькими КПЛ А21, или другими приборами, объединенными в сеть физическим интерфейсом RS-485, поддерживающими внутренний протокол АО “Альбатрос”.

Терминал-2 обеспечивает:

- двухсторонний информационный обмен в режиме “ведущего” с абонентами сети с последовательным интерфейсом RS-485 в формате внутреннего протокола АО “Альбатрос”; в качестве абонентов сети могут выступать: модули сопряжения с терминалом МСТ, модули процессора МП7 КПЛ А21, или другие приборы АО “Альбатрос”, поддерживающие данный протокол;
- в режиме “ведомый” осуществляет фильтрацию запросов ведущего устройства к ведомому с адресом, установленным в параметрах настройки, и прием данных от этого ведомого устройства;
- отображение информации в алфавитно-цифровом виде и смену экранов под управлением оператора согласно загруженному в

его энергонезависимую память исполняемому коду;

- загрузку исполняемого кода по интерфейсу RS-485 в энергонезависимую память с компьютера верхнего уровня или другого источника, поддерживающего протокол загрузки;

- адаптацию к условиям использования путем изменения внутренних параметров настройки.

1.16 **Терминал-3** предназначен для работы в составе КПЛ и обеспечивает:

- двухсторонний информационный обмен с МСТ, входящим в состав КПЛ, по последовательному интерфейсу RS-485 в формате внутреннего протокола АО “Альбатрос”;

- циклический опрос регистров данных и настроек контроллера;

- просмотр значений регистров настроек и регистров данных;

- изменение значений регистров доступных для записи;

- формирование списка данных на усмотрение пользователя и отображение списка в отдельном окне;

- запись данных из списка в файл в течение продолжительного времени;

- просмотр файлов данных, оговоренных выше.

1.17 Прибор позволяет производить оперативную замену интерфейсного модуля на однотипный без разрушения процесса получения телеметрической информации от остальных интерфейсных модулей КПЛ и отключения питания, а также, если данный модуль не участвует в выполнении прибором текущего алгоритма управления объектом, то и без нарушения выполнения алгоритма. Не допускается производить оперативную замену: резервного МП7 и МСТ.

1.18 Условия эксплуатации и степень защиты прибора.

Номинальные значения климатических факторов по ГОСТ 15150 для климатического исполнения УХЛ4, тип атмосферы II (промышленная).

Степень защиты оболочек составных частей прибора IP20 по ГОСТ 14254 (защита от проникновения твердых тел размером более 12,5 мм).

## 2 ТЕХНИЧЕСКИЕ ДАННЫЕ

2.1 Максимальное число ГИМ для КПЛ – одна.

2.2 Максимальное число БПИЗ в составе одной ГИМ – три.

2.3 Максимальное число интерфейсных модулей в составе ГИМ (в любой конфигурации) – 16. Исключением является модуль МСТ. В составе ГИМ КПЛ он может быть только один.

#### 2.4 Характеристики МП7:

- 1) Максимальное число подключаемых ГИМ – одна.
- 2) Характеристики шины обмена с ГИМ:
  - физический уровень – последовательный интерфейс CAN, спецификация 2.0 В;
  - логический уровень – внутренний протокол АО “Альбатрос”;
  - скорость передачи – 1 Мбит/с.
- 3) Характеристики интерфейса модуля с ЭВМ верхнего уровня:
  - тип интерфейса – RS-485;
  - скорость передачи до 115200 бит/с (задается переключателями);
  - логический протокол – Modbus RTU;
  - возможность задания с помощью переключателей наличия и типа контроля четности, а также адреса прибора.
- 4) Максимальное число МП7 в составе КПЛ, реализующих принцип “горячего” резервирования, – два.

2.5 Логическое программирование КПЛ – среда разработки SoftLogic.

2.6 Логическое программирование терминалов – среда разработки ScreenBuilder для терминала или ScreenBuilder T2 для терминала-2.

2.7 МП7 и все интерфейсные модули прибора имеют светодиоды нормального функционирования RUN (далее “индикатор RUN”).

2.8 МП7, МСТ и МИ4 имеют светодиодные индикаторы состояний своих интерфейсных линий приема/передачи информации.

#### 2.9 Характеристики БПИЗ:

- выходные напряжения:  $+(5 \pm 0,25)$  В (диапазон изменения нагрузки от 0 до 2 А),  $+(24 \pm 1,2)$  В (диапазон изменения нагрузки от 0 до 1 А);
- сопротивление изоляции между входными и выходными цепями в нормальных климатических условиях – не менее 20 МОм;
- напряжение изоляции между входными и выходными цепями в нормальных климатических условиях – не менее 1500 В промышленной частоты (эффективное значение);
- максимальная потребляемая мощность – не более 70 В·А;
- защита от перегрузок и коротких замыканий в нагрузке в течение неограниченного времени;
- светодиоды наличия сетевого напряжения MAIN и выходных напряжений +5 V, +24 V.

## 2.10 Характеристики МВ2:

– число групп дискретных входов, объединенных по общему проводу в группе и гальванически изолированных от общего провода КПЛ, – шесть; число дискретных сигналов в каждой из этих групп – три;

– число дискретных входов, дополнительно выполняющих функцию частотных входов и гальванически изолированных между собой и общим проводом КПЛ, – четыре (далее “дискретные частотные входы”);

– входное сопротивление дискретных входов модуля не более 5 кОм;

– входное сопротивление дискретных частотных входов модуля не более 4 кОм;

– напряжение логической единицы на дискретных и дискретных частотных входах модуля от 18 до 28 В;

– напряжение логического нуля на дискретных и дискретных частотных входах модуля не более 3 В;

– ток на входах модуля при напряжении 24 В: для дискретных входов – не более 6 мА, для дискретных частотных входов – не более 9 мА;

– минимальная длительность регистрируемого импульса (при скважности два): для дискретных входов – 80 мс, для дискретных частотных входов – 0,5 мс;

– кроме индикатора RUN модуль имеет еще 22 светодиодных индикатора: 18 светодиодов состояния шести групп дискретных входов 11...13, 21...23, 31...33, 41...43, 51...53, 61...63 (по три светодиода на группу, горят при наличии на соответствующем дискретном входе логической единицы) и четыре светодиода состояния дискретных частотных входов 1...4 (горят при наличии на соответствующем дискретном частотном входе логической единицы).

## 2.11 Характеристики МВ3:

– число дискретных входов, гальванически изолированных между собой и от общего провода КПЛ, – восемь;

– входное сопротивление дискретных входов модуля: по постоянному току – не менее 1 МОм, по переменному току частотой 50 Гц – не менее 26 кОм;

– напряжение логической единицы на дискретных входах модуля от 100 до 220 В переменного напряжения частотой 50 Гц;

– напряжение логического нуля на дискретных входах модуля не более 10 В переменного напряжения частотой 50 Гц;

– максимальное напряжение на дискретных входах модуля – не более ~250 В;

– ток на дискретных входах модуля при напряжении ~220 В – не

более 10 мА;

- минимальная длительность регистрируемых на дискретных входах логического нуля или логической единицы – 80 мс;
- кроме индикатора RUN модуль имеет еще восемь светодиодов состояния дискретных входов 1...8 (горят при наличии на соответствующем дискретном входе логической единицы).

#### 2.12 Характеристики МИ4:

- максимальное число подключаемых абонентов (ведомых) – 15;
- статус в информационной сети – ведущий;
- максимальное количество считываемых регистров для всех абонентов информационной сети – 37;
- **отсутствует возможность передачи команд записи абонентам информационной сети;**
- тип интерфейса – RS-485;
- логический протокол – Modbus RTU;
- программируемая скорость приема/передачи данных – до 19200 бит/с;
- программируемый контроль паритета;
- гальваническая развязка выходных цепей интерфейса от внутренних цепей модуля (прочность изоляции 1000 В постоянного тока в течение одной минуты).

#### 2.13 Характеристики МК2:

- число гальванически изолированных между собой и от общего провода КПЛ ключей – восемь;
- параметры ключей: коммутируемое напряжение переменного тока – от 12 до 280 В, частота коммутируемого напряжения – от 47 до 63 Гц, ток коммутации – от 0,01 до 1 А, переключение ключа происходит при переходе напряжения через ноль;
- кроме индикатора RUN модуль имеет еще восемь светодиодов состояния ключей 1...8 (горят при замкнутом состоянии соответствующего ключа).

#### 2.14 Характеристики МК3:

- число гальванически изолированных между собой и от общего провода КПЛ ключей – 16;
- параметры ключей: максимальное коммутируемое напряжение постоянного тока – 24 В, максимальный ток коммутации – 0,5 А, сопротивление ключа в замкнутом состоянии – не более 0,5 Ом;
- кроме индикатора RUN модуль имеет еще 16 светодиодов состояния ключей 1...16 (горят при замкнутом состоянии

соответствующего ключа).

#### 2.15 Характеристики МСТ:

- предназначен для подключения терминала, терминала-2 или терминала-3 в составе КПЛ;
- гальваническая развязка выходных цепей интерфейса связи с терминалами от внутренних цепей модуля (прочность изоляции 1000 В постоянного тока в течение одной минуты);
- тип интерфейса связи с терминалами – RS-485, логический протокол – внутренний протокол АО “Альбатрос”, скорость передачи – 115200 бит/с, формат передаваемых символов: старт-бит, восемь информационных битов, один или два стоп-бита (отсутствие контроля паритета).

#### 2.16 Характеристики МТВ4:

- максимальное число подключаемых к модулю датчиков – шестнадцать;
- диапазоны выходных сигналов подключаемых к модулю датчиков – от 0 до 5 мА, от 0 до 20 мА, от 4 до 20 мА;
- входное сопротивление –  $249 \text{ Ом} \pm 0,1 \%$ ;
- диапазон измерений входных токов – от 0 до 20 мА;
- разрешающая способность измерения токов – 20 мкА;
- пределы допускаемой абсолютной погрешности измерения  $\pm 40 \text{ мкА}$ ;
- кроме индикатора RUN модуль имеет шестнадцать светодиодов наличия обрыва линии связи при работе с датчиками, имеющими выходной сигнал 4...20 мА, для каждого из каналов СН1...СН16.

#### 2.17 Характеристики МТС3:

- число гальванически изолированных между собой и от общего провода КПЛ групп токовых выходов – две (прочность изоляции 1000 В промышленной частоты в течение одной минуты);
- число токовых выходов в группе – два;
- выходные токовые сигналы от 0 до 5 мА вырабатываются модулем на нагрузке не более 3 кОм, а от 0 до 20 мА и от 4 до 20 мА – на нагрузке не более 750 Ом;
- диапазоны выходных токовых сигналов – от 0 до 5 мА, от 0 до 20 мА, от 4 до 20 мА;
- разрешающая способность формирования выходных токовых сигналов – 20 мкА;
- пределы допускаемой абсолютной погрешности токового выхода  $\pm 40 \text{ мкА}$ ;

### 2.18 Характеристики терминала:

- тип индикатора – вакуумный флуоресцентный, алфавитно-цифровой, матричный;
- информационная емкость индикатора – четыре строки по 20 символов (матрица символа 5x8 точек, размер символа 2,35x4,84 мм);
- минимальная яркость свечения индикатора – 350 кд/м<sup>2</sup>;
- тип клавиатуры – пленочная мембранная;
- число клавиш для просмотра и ввода информации – 17;
- клавиша аппаратного сброса терминала START.

### 2.19 Характеристики терминала-2:

- тип индикатора – вакуумный флуоресцентный, алфавитно-цифровой, матричный;
- информационная емкость экрана – 16 строк по 20 символов (матрица символа 5x8 точек, размер символа 2,35x4,84 мм);
- минимальная яркость свечения индикатора – 350 кд/м<sup>2</sup>;
- количество индикаторов – четыре;
- тип клавиатуры – кнопочная;
- число клавиш для просмотра и ввода информации – 16;
- число интерфейсов RS-485 для обмена данными – два, каждый интерфейс имеет настраиваемую скорость передачи (до 115200 бит/с) и паритет;
- число единичных светодиодных индикаторов – четыре;
- цвет свечения – зеленый.

### 2.20 Характеристики терминала-3:

- тип процессора - AMD Geode LX-800 с тактовой частотой 500 МГц;
- оперативная память DDRAM емкостью 512 Мбайт;
- энергонезависимая память 64 Мбайт;
- TFT LCD дисплей с размером по диагонали семь дюймов и разрешением 800 на 480 точек;
- сенсорная панель (touch screen);
- два последовательных порта RS-232;
- Ethernet 10/100 МБ;

На терминале-3 должно быть установлено следующее ПО:

- операционная система Microsoft Windows CE .NET 5.0;
- среда исполнения Compact Framework 2.0;
- программа “Терминал–3 ГАММА–11” УНКР.00901–10.

### 2.21 Электрические параметры и характеристики



2.21.1 Питание КПЛ осуществляется от сети переменного тока напряжением от 180 до 242 В, частотой (50 ± 5) Гц.

2.21.2 Мощность, потребляемая ГИМ от сети, не превышает (70·N) В·А, где N – количество БПИЗ, входящих в состав ГИМ (от 1 до 3).

2.21.3 Максимальные токи, потребляемые модулями прибора от БПИЗ, приведены в таблице 3.

Таблица 3

Наименование модуля	Ток по цепи +5 В, мА
МВ2	110
МВ3	110
МИ4	100
МК2	250
МК3	250
МП7	360
МСТ	360
МТВ4	200
МТС3	100

2.21.4 Питание терминала или терминала-2 осуществляется постоянным напряжением +24 В ± 10 %, потребляемая мощность терминала не более 6 Вт, терминала-2 – не более 9 Вт.

Питание терминала-3 осуществляется от сети переменного тока напряжением от 100 до 240 В, частотой (55 ± 8) Гц, при потребляемой мощности не более 36 В·А.

2.21.5 По степени защиты от поражения электрическим током все модули прибора и терминал–3 относятся к классу защиты I, а терминал и терминал–2 – к классу защиты III в соответствии с требованиями ГОСТ 12.2.007.0.

2.21.6 Все входы и выходы интерфейсных модулей прибора гальванически изолированы от общего провода прибора (прочность изоляции 1500 В промышленной частоты в течение одной минуты для всех интерфейсных модулей, кроме МИ4, МСТ и МТС3, для МИ4 см. п. 2.12, для МСТ см. п. 2.15, для МТС3 см. п. 2.17).

2.21.7 Время установления рабочего режима – не более 10 с.

2.21.8 Прибор предназначен для непрерывной работы.

2.22 Программное обеспечение прибора соответствует обязательным требованиям к программному обеспечению средств измерений, установленным ГОСТ Р 8.654.

## 2.23 Надежность

2.23.1 Средняя наработка прибора на отказ с учетом технического обслуживания, регламентируемого данным руководством по эксплуатации, – 100000 ч.

Средняя наработка прибора на отказ устанавливается для условий и режимов, оговоренных п. 1.18.

Критерием отказа является несоответствие прибора требованиям пп. 2.1...2.20.

2.23.2 Срок службы прибора – 14 лет.

2.23.3 Срок сохраняемости прибора не менее одного года на период до ввода в эксплуатацию при соблюдении условий, оговоренных в разделе “Правила хранения и транспортирования”.

2.23.4 Среднее время восстановления прибора не более 4 ч.

## 2.24 Конструктивные параметры

Габаритные размеры составных частей прибора приведены на рисунках 1...5.

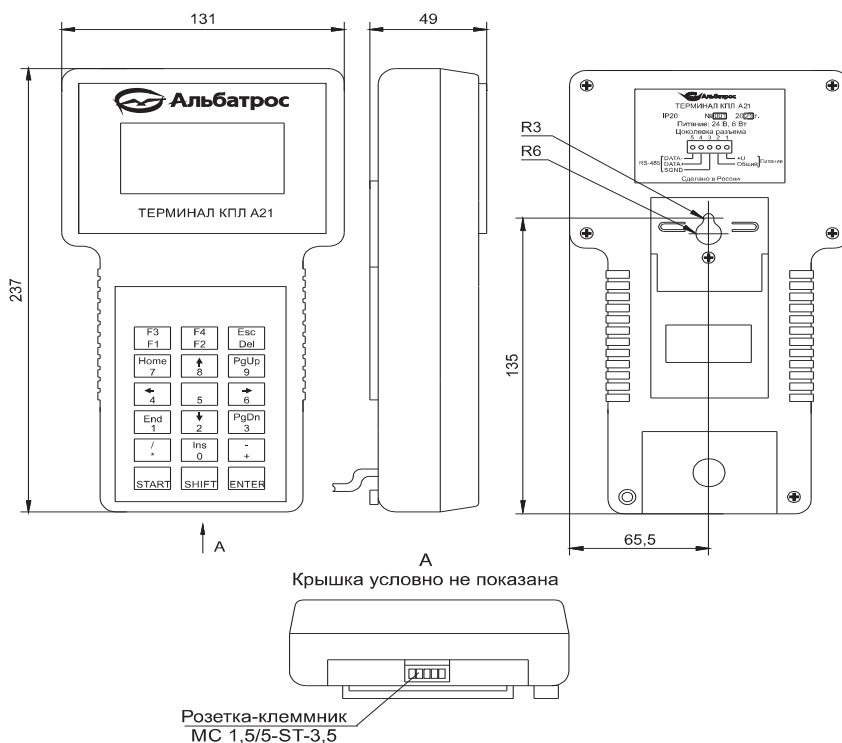
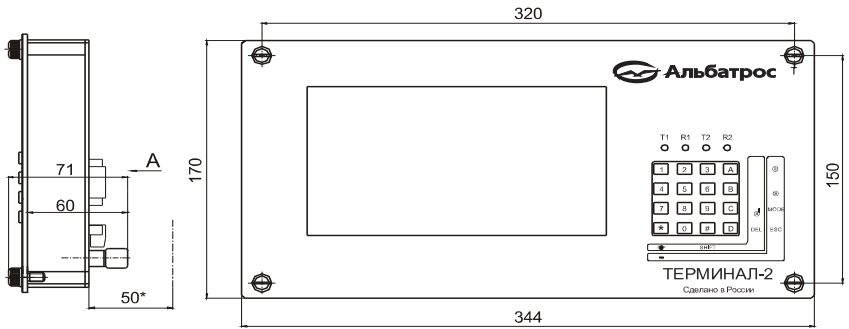


Рисунок 1 – Внешний вид и габаритные размеры терминала



\* Зона монтажа кабельной сети.

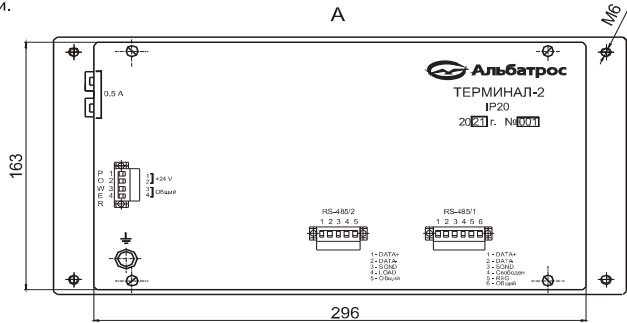
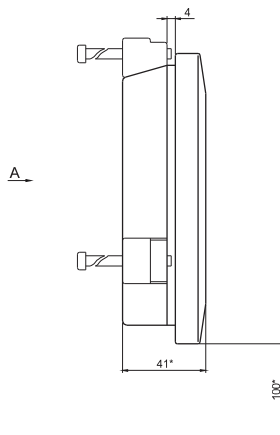
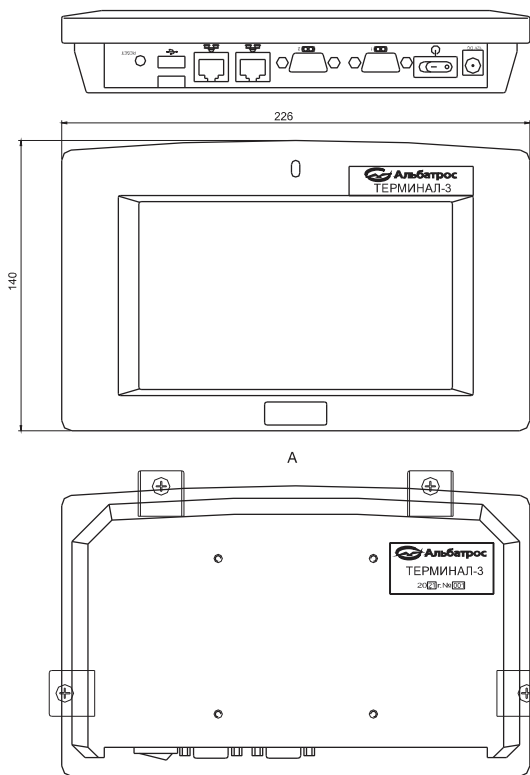


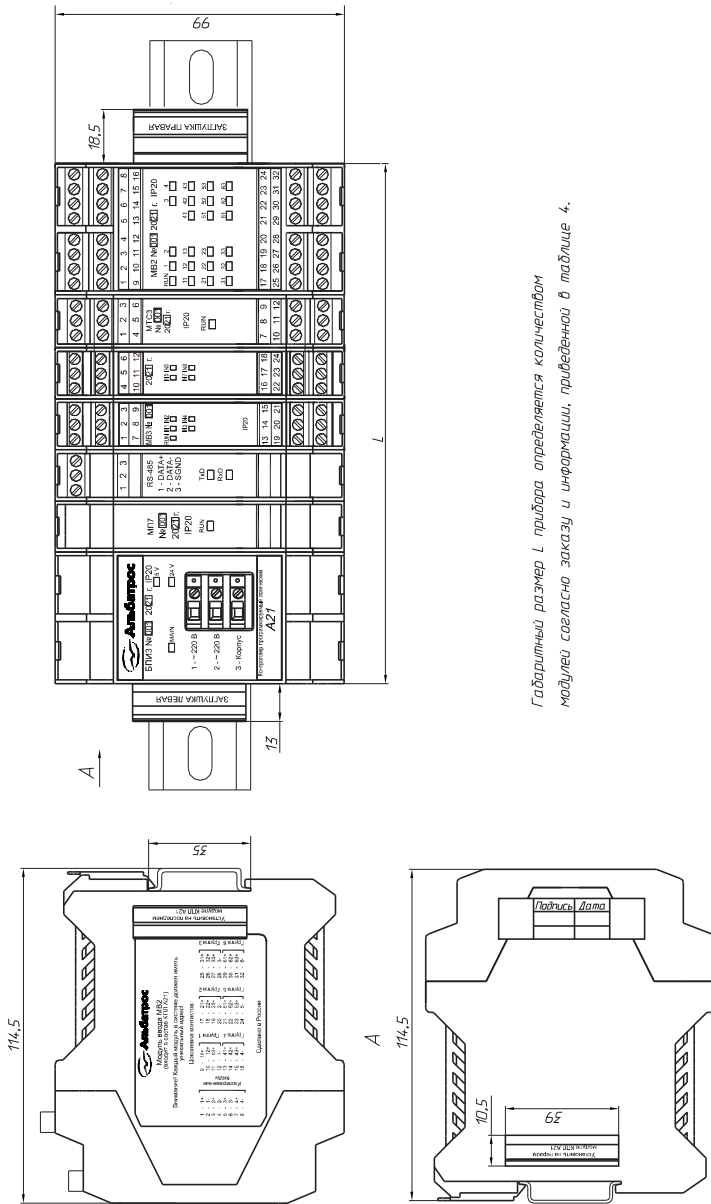
Рисунок 2 – Внешний вид и габаритные размеры терминала-2



1. \* Зона монтажа сети.

- 1 Крепежный фиксатор из комплекта для монтажа рабочих станций AFL-07A-LX/WT-R в панель AFLPK-07
- \* Зона монтажа сети

Рисунок 3 – Внешний вид и габаритные размеры терминала-3



Габаритный размер L прибора определяется количеством модулей согласно заказу и информации, приведенной в таблице 4.

Рисунок 4 – Внешний вид и габаритные размеры составных частей прибора (вариант установки модулей прибора на один DIN-рельс, повернуто)

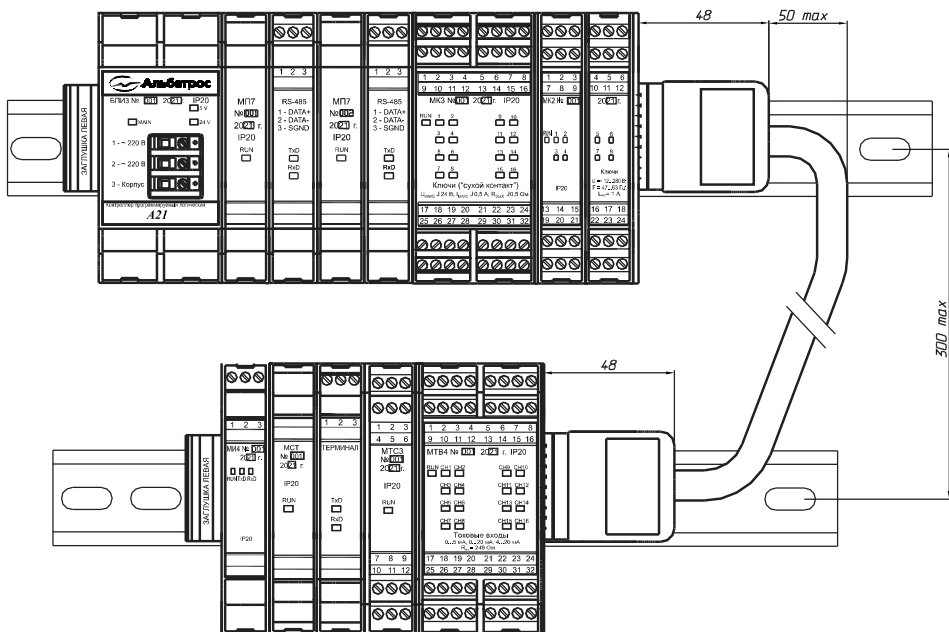


Рисунок 5 – Внешний вид и габаритные размеры составных частей прибора (вариант установки модулей прибора на два DIN-рельса)

Примечание – На рисунках 4 и 5 приведены варианты установки КПЛ.

Ширина корпусов блоков и интерфейсных модулей, входящих в состав прибора, а также масса составных частей прибора приведены в таблице 4.

Таблица 4

Наименование	Ширина корпуса, мм	Масса, кг, не более
БПИЗ	45	0,25
Заглушка левая	13	0,008
Заглушка правая	18,5	0,008
Кабель расширения	см. рисунок 5	0,1
МВ2	45	0,2
МВ3	35	0,2
МИ4	17,5	0,2
МК2	35	0,2
МК3	45	0,2
МП7	35	0,2
МСТ	35	0,2
МТВ4	45	0,2
МТС3	17,5	0,2
Терминал	см. рисунок 1	0,5
Терминал-2	см. рисунок 2	1,9
Терминал-3	см. рисунок 3	0,8

### 3 СОСТАВ ПРИБОРА

3.1 Комплект поставки прибора приведен в таблице 5.

Таблица 5

Обозначение	Наименование	Кол-во, шт.	Примечания
УНКР.466514.028 ПС	Паспорт	1	–
УНКР.466514.028 РЭ	Руководство по эксплуатации	1	–
УНКР.466514.028-XXX РП	Руководство программиста	1	1
УНКР.468352.005	Заглушка левая	–	2
УНКР.468352.006	Заглушка правая	–	2
УНКР.685622.014	Кабель расширения	–	2
УНКР.01402-10 Э	Редактор FBD/LD-диаграмм "Альбатрос Гамма.FBD A21" на электронном носителе	1	–
–	Тара транспортная групповая	1	3
Комплект модуля процессора МП7:		1	4, 5
УНКР.467444.031	Модуль процессора МП7	1	6
УНКР.467444.031 РЭ	Руководство по эксплуатации	1	6
–	Розетка-клеммник MSTBT 2,5/3-ST № 1779848 Phoenix Contact GmbH & Co.	1	6
УНКР.321312.134-08	Тара транспортная	1	6
Комплект блока питания изолированного БПИЗ:		1	4, 7
УНКР.436614.013	Блок питания изолированный БПИЗ	1	6
УНКР.436614.013 РЭ	Руководство по эксплуатации	1	6
УНКР.321312.134	Тара транспортная	1	6
Комплект модуля ввода МВ2:		–	8
УНКР.468153.032	Модуль ввода МВ2	1	6
УНКР.468153.032 РЭ	Руководство по эксплуатации	1	6



Продолжение таблицы 5

Обозначение	Наименование	Кол-во, шт.	Примечания
–	Розетка-клеммник MSTBT 2,5/4-ST № 1779851 Phoenix Contac GmbH & Co.	8	6
УНКР.321312.134-01	Тара транспортная	1	6
Комплект модуля ввода МВ3:		–	8
УНКР.468153.033	Модуль ввода МВ3	1	6
УНКР.468153.033 РЭ	Руководство по эксплуатации	1	6
–	Розетка-клеммник MSTBT 2,5/3-ST № 1779848 Phoenix Contact GmbH & Co.	8	6
УНКР.321312.134-02	Тара транспортная	1	6
Комплект модуля интерфейса МИ4:		–	8
УНКР.467451.019	Модуль интерфейса МИ4	1	6
УНКР.467451.019 РЭ	Руководство по эксплуатации	1	6
–	Розетка-клеммник MSTBT 2,5/3-ST № 1779848 Phoenix Contact GmbH & Co.	1	6
УНКР.321312.134-09	Тара транспортная	1	6
Комплект модуля ключей МК2:		–	8
УНКР.468153.034	Модуль ключей МК2	1	6
УНКР.468153.034 РЭ	Руководство по эксплуатации	1	6
–	Розетка-клеммник MSTBT 2,5/3-ST № 1779848 Phoenix Contact GmbH & Co.	8	6
УНКР.321312.134-03	Тара транспортная	1	6
Комплект модуля ключей МК3:		–	8
УНКР.468153.035	Модуль ключей МК3	1	6

Продолжение таблицы 5

Обозначение	Наименование	Кол-во, шт.	Примечания
УНКР.468153.035 РЭ	Руководство по эксплуатации	1	6
–	Розетка-клеммник MSTBT 2,5/4-ST № 1779851 Phoenix Contact GmbH & Co.	8	6
УНКР.321312.134-04	Тара транспортная	1	6
Комплект модуля сопряжения с терминалом МСТ:		–	8, 9
УНКР.468153.036	Модуль сопряжения с терминалом МСТ	1	6
УНКР.468153.036 РЭ	Руководство по эксплуатации	1	6
–	Розетка-клеммник MSTBT 2,5/3-ST № 1779848 Phoenix Contact GmbH & Co.	1	6
УНКР.321312.134-05	Тара транспортная	1	6
Комплект модуля токовых входов МТВ4:		–	8
УНКР.468153.037	Модуль токовых входов МТВ4	1	6
УНКР.468153.037 РЭ	Руководство по эксплуатации	1	6
–	Розетка-клеммник MSTBT 2,5/4-ST № 1779851 Phoenix Contact GmbH & Co.	8	6
УНКР.321312.134-06	Тара транспортная	1	6
Комплект модуля токовых сигналов МТС3:		–	8
УНКР.468157.169	Модуль токовых сигналов МТС3	1	6
УНКР.468157.169 РЭ	Руководство по эксплуатации	1	6
–	Розетка-клеммник MSTBT 2,5/3-ST № 1779848 Phoenix Contact GmbH & Co.	4	6

Продолжение таблицы 5

Обозначение	Наименование	Кол-во, шт.	Примечания
УНКР.321312.134-07	Тара транспортная	1	6
Комплект терминала КПЛ А21:		–	10
УНКР.467846.024	Терминал КПЛ А21	1	6
УНКР.467846.024 РЭ	Руководство по эксплуатации	1	6
УНКР.467846.024-XXX РО	Руководство оператора	1	1, 6
УНКР.00501-20 Э	Среда программирования экранов терминала КПК ГАММА-11 "ScreenBuilder" (компакт-диск)	1	6
УНКР.00501-20 91 01	Среда программирования экранов терминала КПК ГАММА-11 "ScreenBuilder". Руководство пользователя	1	6
–	Розетка-клеммник МС 1,5/5-ST-3,5 № 1840395 Phoenix Contact GmbH & Co.	1	6
УНКР.321312.135	Тара транспортная	1	6
Комплект терминала-2:		–	10
УНКР.466514.029	Терминал-2	1	6
УНКР.466514.029 РЭ	Руководство по эксплуатации	1	6
УНКР.466514.029-XXX РО	Руководство оператора	1	1, 6
УНКР.00502-10 Э	Среда программирования экранов терминала-2 "ScreenBuilder T2" (компакт-диск)	1	6

Продолжение таблицы 5

Обозначение	Наименование	Кол-во, шт.	Примечания
УНКР.00502-10 91 01	Среда программирования экранов терминала-2 "ScreenBuilder T2". Руководство пользователя	1	6
–	Розетка-клеммник MSTB 2,5/4-STF № 1786857 Phoenix Contact GmbH & Co.	1	6
–	Розетка-клеммник MSTB 2,5/5-STF № 1786860 Phoenix Contact GmbH & Co.	1	6
–	Розетка-клеммник MSTB 2,5/6-STF № 1786873 Phoenix Contact GmbH & Co.	1	6
УНКР.321312.097	Тара транспортная	1	6
Комплект терминала-3:		–	10
УНКР.467846.025	Терминал-3	1	10
УНКР.467846.025 ЭТ	Этикетка	1	6
УНКР.00901-10 91 01	Программа "Терминал-3 ГАММА-11". Руководство пользователя	1	6
–	Комплект для монтажа рабочих станций серий AFL-07A-LX/WT-R в панель AFLPK-07	1	6
–	Конвертер RS-485/RS-232 i-7520 ICP CON	1	6
–	Шнур компьютерный SCF 12	1	6
–	Стилус	1	6, 11
–	Источник питания	1	6, 11

Продолжение таблицы 5

Обозначение	Наименование	Кол-во, шт.	Примечания
–	Руководство по эксплуатации панельной рабочей станции (компакт-диск)	1	6, 11
–	Тара транспортная	1	6, 11

Примечания

- 1 ХХХ – номер текущей версии программного обеспечения.
- 2 По требованию заказчика возможны два варианта комплекта поставки для КПЛ:
  - заглушка левая – 1 шт., заглушка правая – 1 шт.;
  - заглушка левая – 2 шт., кабель расширения – 1 шт.
- 3 Тара транспортная групповая представляет собой ящик из гофрированного картона ГОСТ 22637 и, в зависимости от количества модулей в составе КПЛ, поставляется трех типоразмеров:
  - при количестве модулей более 12 шт.– типоразмер 36;
  - при количестве модулей до 8 шт.– типоразмер 43;
  - при количестве модулей от 8 до 12 шт.– типоразмер 44.
- 4 Указано минимальное количество.
- 5 Максимальное количество МП7 – два.
- 6 Указано количество для одного комплекта.
- 7 Максимальное количество БПИЗ в ГИМ – три.
- 8 Количество модулей в КПЛ определяется заказом (см. таблицу 2).
- 9 В состав КПЛ входит не более одного модуля МСТ (см. таблицу 2).
- 10 К одной ГИМ возможно подключить не более одного терминала с помощью модуля МСТ, выделенного для связи с ними.
- 11 Из комплекта панельной рабочей станции.

#### 4 ОБЩЕЕ УСТРОЙСТВО И ПРИНЦИП РАБОТЫ ПРИБОРА

4.1 Прибор имеет модульную структуру. Обмен информацией между модулями, входящими в состав ГИМ, а также между ГИМ и МП осуществляется по последовательному CAN-интерфейсу. Каждый интерфейсный модуль прибора (кроме МСТ) выполнен на основе микроконтроллера (МКР) семейства PICmicro фирмы Microchip Technology Inc. Для реализации CAN-интерфейса МКР имеет встроенный аппаратный CAN-контроллер, согласование уровней сигналов МКР с уровнями на шине CAN-интерфейса осуществляется с помощью микросхем трансиверов.

4.2 Центральным узлом КПЛ является МП7, построенный на основе МКР фирмы Silicon Laboratories, Inc., являющегося расширением МКР семейства MCS-51 фирмы Intel.

МП7 осуществляет связь с ЭВМ верхнего уровня по интерфейсу RS-485, хранит в своей ЭП параметры настройки и типы интерфейсных модулей прибора, обеспечивает сбор телеметрической информации от интерфейсных модулей и управление выходными сигналами интерфейсных модулей в соответствии с загруженным в МП7 алгоритмом. МП7 программируется посредством среды SoftLogic.

В приборе заложена возможность резервирования работы МП7. Это достигается вводом в состав прибора второго МП7, способного в случае отказа основного МП7 принять на себя в режиме реального времени управление прибором в целом без проведения каких-либо коммутаций. Перевод резервного МП7 в режим основного можно осуществить и с ЭВМ верхнего уровня путем подачи специальной команды. После выполнения этой команды основной и резервный МП7 меняются местами.

Резервный МП7 не может принять управление прибором в двух случаях: если на момент подачи питания в составе прибора установлен только резервный МП7, или если отказ основного МП7 произошел в момент загрузки параметров настроек прибора (включая и исполняемый им алгоритм управления) из основного МП7 в резервный.

4.3 МСТ также выполнен на основе МКР фирмы Silicon Laboratories, Inc. и обеспечивает связь КПЛ с терминалом по интерфейсу RS-485.

4.4 Терминал позволяет просмотреть информацию о составе прибора, значения измеренных интерфейсными модулями параметров, регистры данных алгоритма, сформировать управляющие воздействия для модулей вывода, а также просмотреть и оперативно изменить параметры настройки интерфейсных модулей. Структурировать исполняемые функции терминала позволяет среда программирования Screen Builder.

4.5 Терминал-2 позволяет выполнять те же функции, что и терминал, но предназначен для работы как с одним, так и с несколькими КПЛ одновременно. Структурировать исполняемые функции терминала-2 позволяет среда программирования Screen Builder T2.

4.6 Терминал-3 выполнен на базе панельной рабочей станции компании IEI Technology Corp. AFL-07A-LX/WT-R/256MB. Терминал-3 предназначен для отображения телеметрической информации,

поступающей с КПЛ, и управления выходными сигналами. В качестве интерфейса с КПЛ применяется модуль связи с терминалом МСТ.

4.7 Напряжения питания МП7 и интерфейсных модулей прибора вырабатываются БПИЗ. Для питания терминала необходим внешний источник питания с напряжением  $+24 \text{ В} \pm 10 \%$ .

4.8 Конструктивно БПИЗ, МП7 и интерфейсные модули выполнены в пластмассовых корпусах, которые предназначены для установки на DIN-рельс, для чего на задней стороне корпусов предусмотрен узел крепления.

Внутри каждого корпуса расположен соединитель, который можно представить в виде параллельной шины, состоящей из 10 проводников. Эта шина имеет выходы на боковые стенки корпуса (с левой стороны корпуса выход шины выполнен в виде вилки, а с правой – в виде розетки), что позволяет соединять между собой модули из состава КПЛ (включая БПИЗ), получая наборную конструкцию. Внутри корпуса шина имеет щелевые разъемы (розетки, количество которых, в зависимости от типа модуля, может быть от одной до двух), предназначенные для установки ячеек модуля. Кроме того, на корпусе имеются контакты заземления, обеспечивающие электрическое соединение цепей заземления модуля с DIN-рельсом.

Ячейки модулей (в зависимости от типа модуля их количество может быть от одной до двух) представляют собой печатные платы, с одной стороны которых имеются ламели печатного разъема, контактирующего с шинными разъемами корпуса и контактами заземления, а с другой – элементы крепления крышек корпуса. Связь ячеек между собой осуществляется с помощью штыревого соединителя. Блок, образованный соединенными между собой ячейками с установленными на них крышками, вставляется по направляющим в корпус и фиксируется с помощью защелок, имеющихся в конструкции крышек.

На крышках ячеек расположены декоративные шильдики с окнами, за которыми установлены светодиодные индикаторы модуля. Крышки имеют также вырезы, в которых расположены разъемы для связи модулей с внешними устройствами.

4.9 Для повышения помехоустойчивости CAN-интерфейса и согласования его сигналов в состав КПЛ входят две заглушки (левая и правая). Заглушка левая выполнена в виде розетки, подключаемой к разъему внутренней шины первого модуля из состава прибора, заглушка правая выполнена в виде вилки, подключаемой к разъему внутренней шины последнего модуля из состава прибора. Внутри заглушек размещены согласующие резисторы. Такой вариант состава прибора используется при размещении всех модулей прибора на одном DIN-рельсе.

4.10 При большом числе интерфейсных модулей в составе КПЛ и ограниченности места в монтажном шкафу, где располагается прибор, возможно размещение составных частей прибора на двух DIN-рельсах (см. рисунок 5). При этом модули на соседних DIN-рельсах соединяются с помощью кабеля расширения, который подключается к разъемам последних модулей на каждом DIN-рельсе, а для согласования CAN-интерфейса используются две левые заглушки.

4.11 Терминал конструктивно выполнен в пластмассовом корпусе, который предназначен для размещения на рабочем столе оператора КПЛ, а также имеет узел крепления на стену.

На передней стороне корпуса расположена пленочная мембранная клавиатура и окно со светофильтром, за которым расположен индикатор.

Задняя сторона корпуса имеет откидывающуюся подставку (для удобства размещения терминала на столе), узел крепления терминала на стену, а также нишу, закрываемую декоративной крышкой. В нише расположен соединитель для подключения терминала к блоку питания и МСТ.

Все компоненты терминала расположены на одной печатной плате, закрепленной внутри корпуса. Связь клавиатуры с платой терминала осуществляется с помощью гибкого печатного шлейфа.

4.12 Терминал-2 выполнен в металлическом корпусе, который предназначен для встраивания его в щит управления. Для этого имеется четыре невыпадающих винта по углам передней панели терминала-2.

На передней панели терминала-2 расположена 16-кнопочная клавиатура и окно со светофильтром, за которым расположены четыре индикатора в два ряда по два индикатора в каждом ряду.

Над клавиатурой расположено четыре единичных светодиодных индикатора для отображения сигналов приема и передачи информации по интерфейсам RS-485.

На задней панели корпуса имеется три прямоугольных отверстия для подключения разъема питания и двух разъемов интерфейсов RS-485. В левом нижнем углу находится клемма заземления.

На левой боковой стенке расположено два предохранителя на 0,5 А.

Все компоненты терминала-2 расположены на одной печатной плате, закрепленной внутри корпуса. Связь клавиатуры с платой терминала осуществляется с помощью разъемного соединения.

4.13 Терминал-3 представляет собой программно-аппаратный комплекс на базе панельной рабочей станции. Панельная рабочая



станция крепится на лицевой панели шкафа при помощи комплекта для монтажа. Источник питания и конвертор RS-485/RS-232 монтируются в монтажном шкафу.

## 5 УСТРОЙСТВО И РАБОТА СОСТАВНЫХ ЧАСТЕЙ ПРИБОРА

5.1 Информационный обмен и питание всех интерфейсных модулей ГИМ, а также МП7 в КПЛ осуществляется по параллельной шине, состоящей из 10 проводников. Названия и назначения сигналов шины приведены в таблице 6.

Таблица 6

Номер контакта	Название сигнала	Назначение
1, 2	+5 В	Цепи питания модулей (напряжение поступает от БПИЗ, входящего в состав КПЛ)
3, 4	0 В	
5	CAN_H	Линии информационного обмена (интерфейс CAN)
6	CAN_L	
7	Не используется	–
8	Корпус	Цепи заземления
9	+24 В	Цепи питания датчиков, подключаемых к интерфейсным модулям (гальванически изолированы от цепи +5 В)
10	GND	

### 5.2 Блок питания изолированный БПИЗ

БПИЗ преобразует сетевое переменное напряжение 220 В, 50 Гц в постоянные стабилизированные напряжения +5 В и +24 В с гальванической изоляцией от сети питания.

Схемотехнически БПИЗ выполнен в виде двух ячеек (первая вырабатывает напряжение +5 В, вторая – +24 В), каждая из которых представляет высокочастотный обратногоходовой преобразователь постоянного выпрямленного напряжения сети 220 В, 50 Гц.

Гальваническая развязка между входными и выходными цепями обеспечивается с помощью высокочастотного трансформатора и оптронной развязки в цепи обратной связи.

### 5.3 Модуль процессора МП7

МП7 содержит в своем составе две ячейки: ячейку вычислительную ЯВ4 и ячейку связи ЯС2, каждая из которых имеет свой собственный МКР.

ЯВ4 осуществляет информационный обмен с ЯС2 по последовательному интерфейсу и интерфейсными модулями по CAN-интерфейсу, хранит в своей ЭП информацию о составе и

параметрах настройки прибора, производит сбор информации с интерфейсных модулей и выполнение алгоритма, загруженного в прибор от ЭВМ верхнего уровня.

ЯС2 осуществляет связь прибора с верхним уровнем, загружая в ЯВ4 параметры настройки и алгоритм работы прибора, а также выдает на верхний уровень запрашиваемую информацию по интерфейсу RS-485 в формате протокола Modbus RTU.

#### 5.4 Интерфейсные модули

Устройство и работа составных частей интерфейсных модулей подробно рассмотрены в руководствах по эксплуатации, входящих в комплект поставки модулей.

#### 5.5 Терминал

Терминал выполнен на основе МКР С8051F127. Кроме МКР, в составе терминала имеются следующие узлы:

- стабилизированный источник питания, формирующий напряжения, необходимые для работы терминала, и обеспечивающий гальваническую изоляцию внутренних цепей терминала от цепей питания;
- изолированные интерфейсные каскады (служат для преобразования сигналов МКР в сигналы интерфейса RS-485 и гальванической развязки интерфейса от остальных узлов терминала);
- индикатор (формирование и управление выводом информации на индикатор осуществляет МКР);
- клавиатура, программно опрашиваемая МКР.

#### 5.6 Терминал-2

Основным узлом терминала-2 является МКР С8051F127, имеющий следующие основные характеристики:

- тактовая частота – 24,5 МГц;
- объем энергонезависимой памяти программ и данных – 128 Кбайт;
- объем оперативного запоминающего устройства – 8 Кбайт;
- два встроенных универсальных асинхронных передатчика (УАПП), которые используются для связи терминала-2 с абонентами сети, а также с источником загрузки проектов по интерфейсу RS-485.

Кроме МКР в составе терминала-2 имеются следующие узлы:

- стабилизированный источник питания, формирующий напряжения, необходимые для работы МКР (+3,3 В) и остальных узлов терминала (+5 В), и обеспечивающий гальваническую изоляцию внутренних цепей терминала-2 от цепей питания;
- изолированные интерфейсные каскады (служат для преобразования сигналов УАПП МКР в сигналы интерфейсов RS-

485/1 и RS-485/2 и гальванической развязки интерфейсов от остальных узлов терминала-2);

- четыре алфавитно-цифровых индикатора (формирование и управление выводом информации на индикаторы осуществляет МКР);
- клавиатура, программно опрашиваемая МКР;
- светодиодные индикаторы T1 и R1 отображают состояние передатчика и приемника интерфейса RS-485/1, а T2 и R2 – интерфейса RS-485/2.

### 5.7 Терминал-3

Основным узлом терминала-3 является панельная рабочая станция AFL-07A-LX/WT-R/256MB, имеющая следующие технические характеристики:

- тип процессора – AMD Geode LX-800 с тактовой частотой 500 МГц;
- оперативная память DDRAM емкостью 512 Мбайт;
- энергонезависимая память 64 Мбайт;
- TFT LCD дисплей с размером по диагонали семь дюймов и разрешением 800 на 480 точек;
- сенсорная панель (touch screen);
- два последовательных порта RS-232;
- Ethernet 10/100 МБ.

Терминал-3 оснащен следующим ПО:

- операционная система Microsoft Windows CE .NET 5.0;
- среда исполнения Compact Framework 2.0;
- УНКР. 00901-10 программа “Терминал-3 ГАММА-11”.

## 6 МАРКИРОВКА И ПЛОМБИРОВАНИЕ

6.1 На передних панелях (крышках корпусов) БПИЗ, МП7 и интерфейсных модулей нанесены следующие знаки и надписи:

- сокращенное наименование;
- порядковый номер по системе нумерации предприятия;
- год выпуска;
- степень защиты по ГОСТ 14254 (надпись “IP20”);
- маркировка светодиодов;
- нумерация разъемов подключения к внешним устройствам.

6.2 На передней панели БПИЗ дополнительно нанесены название прибора (надпись “Контроллер программируемый логический А21”), товарный знак предприятия-изготовителя и маркировка клеммного соединителя для подключения сети питания и заземления прибора.

6.3 На боковых стенках корпусов БПИЗ, МП7 и интерфейсных модулей нанесены следующие знаки и надписи:

- товарный знак предприятия-изготовителя;
- название и тип;
- надпись “Сделано в России”.

6.4 На боковых стенках корпусов БПИЗ и МП7 дополнительно нанесена надпись “Открывать, отключив питание!”.

6.5 На боковой стенке корпуса БПИЗ приведены также параметры сети питания и краткие выходные характеристики БПИЗ.

6.6 На боковой стенке корпуса МП7 нанесены рисунки и таблицы, объясняющие назначение органов настройки (переключателей), расположенных на плате ЯС2.

6.7 На боковых стенках интерфейсных модулей нанесена надпись “Внимание! Каждый модуль в системе должен иметь уникальный адрес!” и цоколевка контактов разъемов модулей.

6.8 На передней стороне корпуса терминала нанесены следующие знаки и надписи:

- товарный знак предприятия-изготовителя;
- наименование прибора (надпись “ТЕРМИНАЛ КПЛ А21”);
- маркировка клавиш клавиатуры.

6.9 На задней стороне корпуса терминала прикреплен шильдик, на котором нанесены следующие знаки и надписи:

- товарный знак предприятия-изготовителя;
- наименование прибора (надпись “ТЕРМИНАЛ КПЛ А21”);
- степень защиты по ГОСТ 14254 (надпись “IP20”);
- порядковый номер терминала по системе нумерации предприятия;
- год выпуска;
- параметры питания (надпись “Питание: 24 В, 6 Вт”);
- цоколевка и назначение контактов разъема связи терминала с МСТ и блоком питания;
- надпись “Сделано в России”.

6.10 На передней стороне терминала-2 нанесены следующие знаки и надписи:

- товарный знак предприятия-изготовителя;
- наименование прибора (надпись “ТЕРМИНАЛ-2”);
- маркировка клавиш клавиатуры;
- маркировка единичных светодиодных индикаторов (надписи “Т1”, “R1”, “Т2”, “R2”);
- надпись “Сделано в России”.

6.11 На задней стороне корпуса терминала-2 нанесены следующие знаки и надписи:

- товарный знак предприятия-изготовителя;
- наименование прибора (надпись “ТЕРМИНАЛ-2”);
- степень защиты по ГОСТ 14254 (надпись “IP20”);
- порядковый номер терминала-2 по системе нумерации предприятия;
- маркировка разъема связи терминала-2 с источником загрузки проекта (надпись “RS-485/2”) с цоколевкой и назначением контактов;
- маркировка разъема связи терминала-2 с абонентами сети (надпись “RS-485/1”) с цоколевкой и назначением контактов;
- маркировка места расположения предохранителей (надпись “0,5 А”);
- маркировка клеммы заземления.

6.12 На передней стороне корпуса терминала-3 нанесены следующие знаки и надписи:

- товарный знак предприятия-изготовителя;
- наименование прибора (надпись “ТЕРМИНАЛ-3”).

6.13 На задней стороне корпуса терминала-3 нанесены следующие знаки и надписи:

- товарный знак предприятия-изготовителя;
- наименование прибора (надпись “ТЕРМИНАЛ-3”);
- год выпуска;
- порядковый номер терминала-3 по системе нумерации предприятия.

6.14 На заглушке левой нанесены надписи “ЗАГЛУШКА ЛЕВАЯ” и “Установить на первом модуле КПЛ А21!”.

6.15 На заглушке правой нанесены надписи “ЗАГЛУШКА ПРАВАЯ” и “Установить на последнем модуле КПЛ А21!”.

6.16 На групповой и индивидуальных транспортных тарах узлов прибора нанесены основные, дополнительные и информационные надписи, а также манипуляционные знаки, соответствующие надписям “Хрупкое - осторожно”, “Беречь от влаги” по ГОСТ 14192.

Кроме предупредительных знаков на групповую транспортную тару нанесены:

- товарный знак предприятия-изготовителя;
- наименование и тип прибора;
- заводской номер и дата выпуска прибора.

6.17 При выпуске из производства корпуса БПИЗ, МП7 и интерфейсных модулей пломбируются предприятием-изготовителем бумажными пломбами по ГОСТ 18677.

6.18 При выпуске из производства корпус терминала на задней стороне пломбируется предприятием-изготовителем мастичной пломбой по ГОСТ 18678.

6.19 При выпуске из производства корпус терминала-2 на задней стороне пломбируется предприятием-изготовителем замазкой уплотнительной У-20А ТУ 38.10.5367-85 оттиском ОТК.

6.20 При выпуске из производства корпус терминала-3 пломбируется этикеткой из пленочного материала 7613 фирмы "ЗМ".

## ИСПОЛЬЗОВАНИЕ ПО НАЗНАЧЕНИЮ

### 7 ОБЩИЕ УКАЗАНИЯ ПО ЭКСПЛУАТАЦИИ

7.1 На всех стадиях эксплуатации руководствуйтесь правилами и указаниями, помещенными в соответствующих разделах данного документа.

7.2 Перед началом эксплуатации провести внешний осмотр составных частей прибора, для чего проверить:

- сохранность пломбировки;
- отсутствие механических повреждений на корпусах составных частей прибора по причине некачественной упаковки или неправильной транспортировки;
- комплектность прибора согласно разделу данного документа “Состав прибора” или описи укладки;
- состояние лакокрасочных, защитных и гальванических покрытий;
- отсутствие отсоединяющихся или слабо закрепленных элементов внутри составных частей прибора (определите на слух при наклонах).

7.3 В случае большой разности температур между складским и рабочим помещениями, полученный со склада прибор перед включением выдерживается в нормальных условиях не менее четырех часов.

7.4 После длительного хранения или транспортирования в условиях повышенной влажности прибор выдерживается в нормальных условиях не менее восьми часов.

7.5 Установка БПИЗ, МП7 и интерфейсных модулей КПЛ на один DIN-рельс

7.5.1 В месте установки необходимо наличие сети питания 220 В, 50 Гц и заземляющего контура.

7.5.2 БПИЗ, МП7 и интерфейсные модули (далее “модули”) устанавливаются на стандартный DIN-рельс, который крепится внутри шкафа или к стене и может быть расположен как горизонтально, так и вертикально. Для обеспечения лучшего охлаждения прибора рекомендуется располагать DIN-рельс преимущественно горизонтально. Кроме того, при наличии в составе прибора большого количества узлов требуется обеспечить принудительную вентиляцию прибора. В дальнейшем рассматривается установка модулей при горизонтальном расположении DIN-рельса. При установке DIN-рельса должно быть обеспечено соединение рельса с контуром заземления.

7.5.3 Для установки модуля заведите нижний паз узла крепления на DIN-рельс, как показано на рисунке 6а), и поверните корпус в направлении стрелки – при этом модуль должен зафиксироваться на DIN-рельсе.

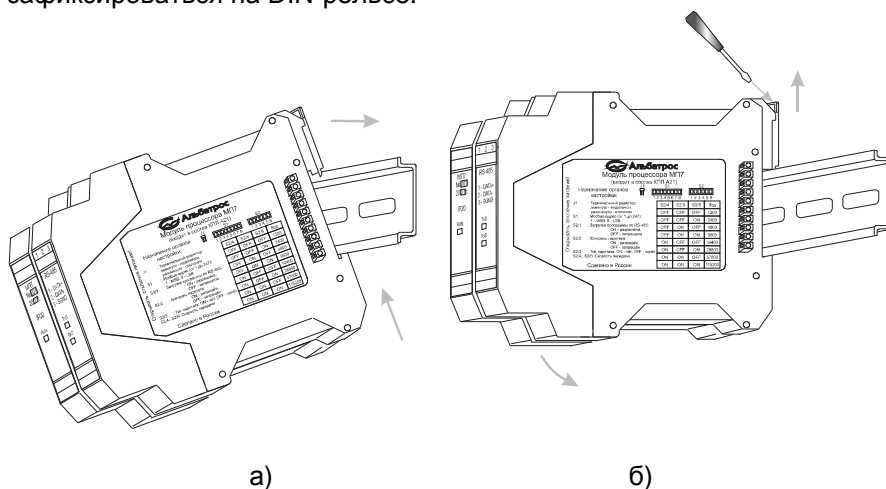


Рисунок 6 – Установка и демонтаж модулей

7.5.4 Рекомендуется следующий порядок установки модулей (слева направо): все БПИЗ, входящие в состав прибора, основной МП7, резервный МП7 (если имеется), интерфейсные модули с наибольшим энергопотреблением (см. таблицу 3), интерфейсные модули с наименьшим энергопотреблением.

7.5.5 После установки модулей на DIN-рельс необходимо произвести первоначальную настройку модулей, подробно описанную в разделе “Подготовка к работе и порядок работы” и стыковку модулей между собой. Для этого переместите модули из состава КПЛ по DIN-рельсу, как показано на рисунке 8, при этом должны состыковаться разъемы параллельной шины модулей.

7.6 Установка БПИЗ, МП7 и интерфейсных модулей КПЛ на два DIN-рельса

7.6.1 Установка составных частей прибора на два DIN-рельса производится в случае большого числа интерфейсных модулей и ограниченности пространства внутри монтажного шкафа, в котором располагается прибор.

7.6.2 При установке прибора на два DIN-рельса необходимо руководствоваться указаниями, приведенными в пп. 7.5.1...7.5.3.



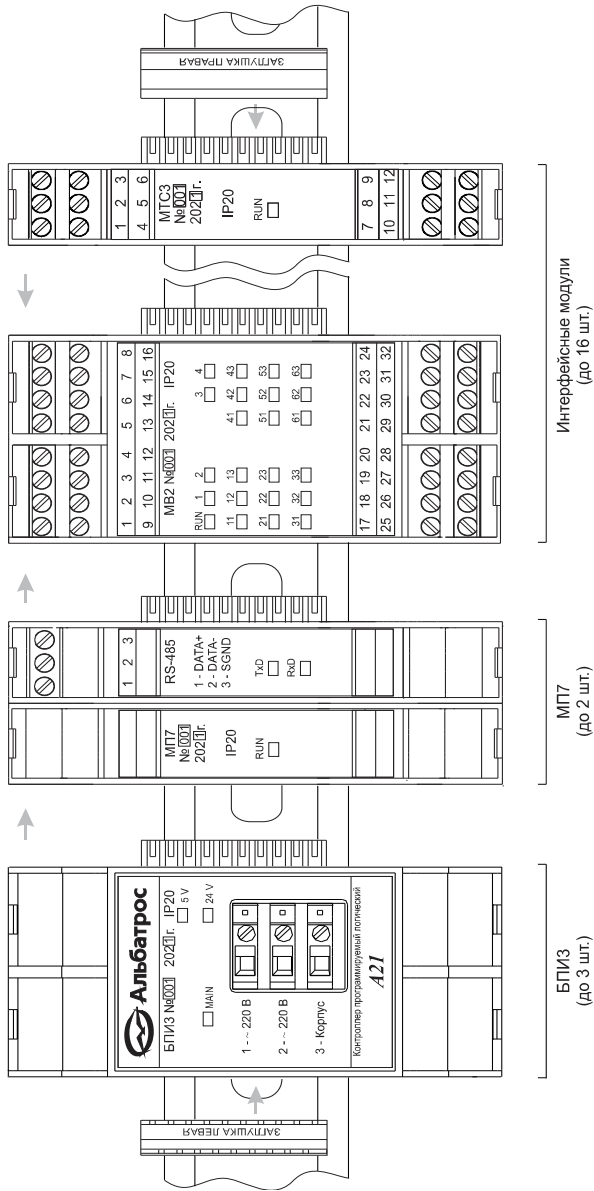


Рисунок 7 – Соединение между собой составных частей прибора (вариант установки модулей прибора на один DIN- рельс, повернуто)

7.6.3 Рекомендуется следующий порядок установки модулей:

– на верхнем DIN-рельсе (слева направо): все БПИЗ, входящие в состав прибора, основной МП7, резервный МП7 (если имеется), интерфейсные модули с наибольшим энергопотреблением (см. таблицу 3), интерфейсные модули с наименьшим энергопотреблением;

– на нижнем DIN-рельсе (слева направо): интерфейсные модули с наименьшим энергопотреблением (см. таблицу 3), интерфейсные модули с наибольшим энергопотреблением.

7.6.4 После установки модулей на DIN-рельсы необходимо произвести первоначальную настройку модулей, подробно описанную в разделе “Подготовка к работе и порядок работы” и стыковку модулей между собой. Для этого переместите модули из состава КПЛ по DIN-рельсам, как показано на рисунке 8, при этом должны состыковаться разъемы параллельной шины модулей.

7.6.5 Установите в крайние левые модули заглушки левые, а к крайним правым подсоедините кабель расширения, как показано на рисунке 8.

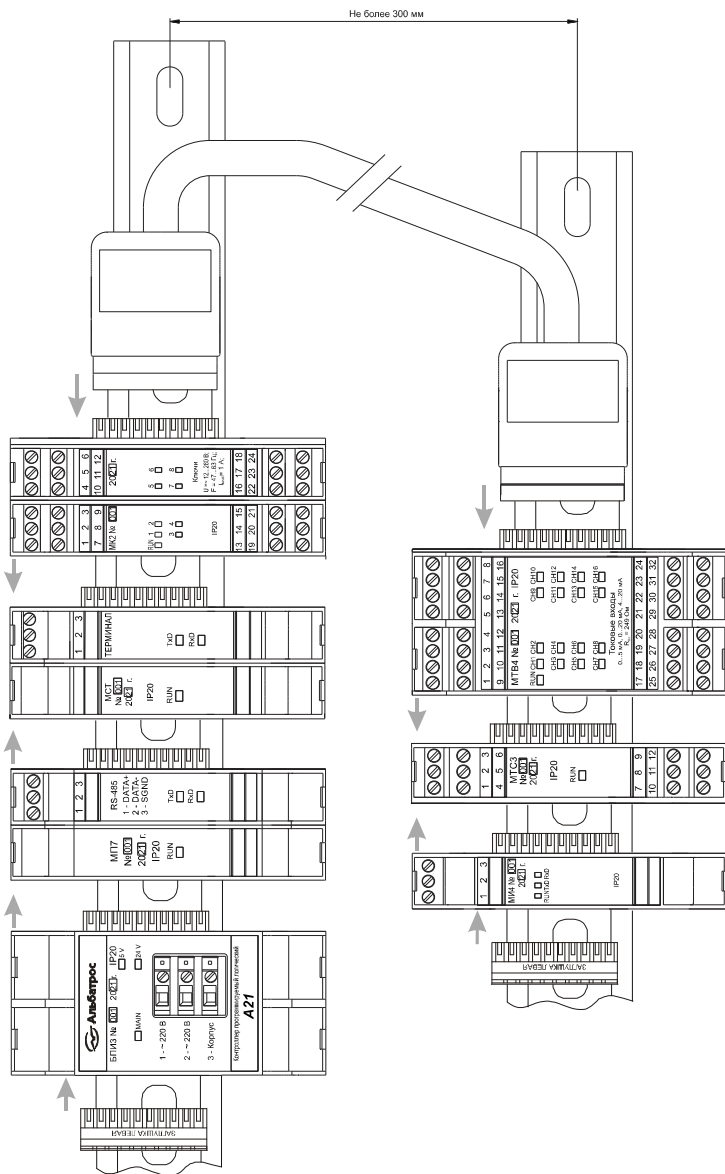


Рисунок 8 – Соединение между собой составных частей прибора (вариант установки модулей прибора на два DIN-рельса, повернуто)

## 7.7 Установка терминалов

7.7.1 Терминал устанавливается в помещении с искусственным освещением для обеспечения возможности круглосуточной работы. Установка терминала производится на столе оператора, или терминал крепится на стену (щит) в соответствии с установочными размерами, приведенными на рисунке 1. В месте установки терминала необходимо наличие постоянного напряжения  $+24 \text{ В} \pm 10 \%$ .

7.7.2 Терминал-2 устанавливается в помещении с искусственным освещением для обеспечения возможности круглосуточной работы. Установка терминала производится на щит управления в соответствии с установочными размерами, приведенными на рисунке 2. В месте установки терминала-2 необходимо наличие постоянного напряжения  $+24 \text{ В} \pm 10 \%$  и контура заземления. Заземление терминала-2 осуществляется посредством клеммы заземления, находящейся на задней стороне корпуса.

7.7.3 Терминал-3 устанавливается в помещении с искусственным освещением для обеспечения возможности круглосуточной работы. Установка терминала производится на щит управления. В лицевой панели щита управления вырезается прямоугольное отверстие по контуру, показанному на рисунке 3. Корпус терминала-3 вставляется в это отверстие, затем в пазах корпуса, находящиеся в верхней части и по бокам, крепятся фиксаторы из комплекта для монтажа рабочих станций в панель AFLPK-07. При помощи винтов фиксаторов корпус терминала-3 закрепляется на панели. После этих операций необходимо произвести монтаж схемы приведенной на рисунке А.3.

В месте установки терминала-3 необходимо наличие напряжения переменного тока от 100 до 240 В и постоянного напряжения  $+24 \text{ В} \pm 10 \%$  для питания конвертора RS-485/RS-232, входящего в комплект поставки терминала-3. Заземление терминала-3 производится через контакт вилки кабеля питания Х3.

## 7.8 Демонтаж БПИЗ и МП7

7.8.1 Для демонтажа БПИЗ и МП7 отключите питание КПЛ и отсоедините от них остальные блоки КПЛ, приложив к ним усилие в направлениях, противоположных стрелкам, показанным на рисунках 7 и 8.

7.8.2 Для МП7 отключите кабель связи с ЭВМ верхнего уровня, для чего можно отсоединить от модуля розетку-клеммник или отключить провода кабеля непосредственно от розетки-клеммника.

7.8.3 Для БПИЗ отключите провода питания и заземления от клеммника блока.

7.8.4 Заведите отвертку соответствующего размера в узел крепления МП7 или БПИЗ к DIN-рельсу и потяните узел крепления

вверх, одновременно наклоняя корпус модуля вниз, как показано на рисунке 7б), – при этом МП7 или БПИЗ должен отсоединиться от DIN-рельса.

## 7.9 Демонтаж интерфейсных модулей

7.9.1 Для полного демонтажа интерфейсных модулей следуйте указаниям, приведенным в предыдущем пункте.

7.9.2 Прибор позволяет также производить оперативный демонтаж любого интерфейсного модуля без отключения питания прибора и отсоединения интерфейсного модуля от остальных модулей КПЛ. Данная особенность может быть использована для оперативной замены неисправного модуля (блока его ячеек) на исправный, при этом остальные модули и прибор в целом продолжают функционировать.

7.9.3 Оперативный демонтаж любого интерфейсного модуля осуществляется путем извлечения блока ячеек модуля из его корпуса и подробно описан в разделе “Подготовка к работе и порядок работы”.

7.10 До включения прибора ознакомьтесь с разделами “Указание мер безопасности” и “Подготовка к работе и порядок работы”.

## 8 УКАЗАНИЕ МЕР БЕЗОПАСНОСТИ

8.1 К монтажу (демонтажу), эксплуатации, техническому обслуживанию и ремонту прибора должны допускаться лица, изучившие руководство по эксплуатации, прошедшие инструктаж по технике безопасности при работе с электротехническими установками и радиоэлектронной аппаратурой.

Категорически запрещается эксплуатация прибора при отсутствии заземления DIN-рельса, на который устанавливаются БПИЗ, МП7 и интерфейсные модули.

8.2 В приборе имеются цепи, находящиеся под опасным для жизни напряжением.

**Категорически запрещается эксплуатация прибора при снятой крышке БПИЗ, отсутствии заземления клеммы “Корпус” БПИЗ!**

8.3 Все виды монтажа и демонтажа БПИЗ, МСТ и МП7 производить только при отключенном напряжении питания КПЛ.

8.4 Все виды монтажа и демонтажа терминала, терминала-2 или терминала-3 производить только при отключенном напряжении питания терминалов.

8.5 Не допускается эксплуатация терминала-2 при отсутствии заземления.

8.6 Все виды монтажа и демонтажа интерфейсных модулей допускается производить при включенном напряжении питания КПЛ.

8.7 Не допускается эксплуатация составных частей прибора при незакрепленных кабелях связи с внешними устройствами.

## 9 ПОДГОТОВКА К РАБОТЕ И ПОРЯДОК РАБОТЫ

9.1 Прибор обслуживается оператором, знакомым с работой радиоэлектронной аппаратуры, изучившим данный документ, указанное для КПЛ руководство программиста, руководства по эксплуатации на составные части прибора, а также прошедшим инструктаж по технике безопасности при работе с электротехническим оборудованием.

9.2 Установите БПИЗ, МП7 и интерфейсные модули на DIN-рельс в соответствии с указаниями, приведенными в разделе 8.

9.3 Настройка МП7

9.3.1 Извлеките из корпуса блок, образованный ЯВ4 и ЯС2 с установленными на них крышками, для чего выполните следующие действия:

– как показано на рисунке 9, приложите усилие отверткой соответствующего размера к фиксаторам крышек (маленькие серые стрелки на рисунке 8, два места сверху модуля и два места снизу) – при освобождении фиксатора крышки слышен характерный щелчок;

– осторожно выньте блок из корпуса, потянув его в направлении большой серой стрелки рисунка 9.

**Внимание! Компоненты ячеек МП7 и интерфейсных модулей боятся статического электричества, поэтому, до выполнения операции извлечения блока ячеек модуля из корпуса, прикоснитесь рукой к любой заземленной конструкции, а в процессе дальнейшей работы избегайте касания выводов компонентов и ламелей печатных разъемов ячеек модуля!**

С помощью секций переключателя S2 платы ЯС2 с номерами от 4 до 6 установите необходимую скорость передачи данных (расположение органов настройки ЯС2 приведено на рисунке 10). Значения скорости передачи в зависимости от состояния секций переключателя S2 приведены в таблице 7. Здесь и далее под положением “ON” секции переключателя понимается ее замкнутое состояние, а под положением “OFF” – разомкнутое (секция переключателя находится в положении “ON”, если ее движок опущен, что показано с помощью стрелки на корпусе переключателя).

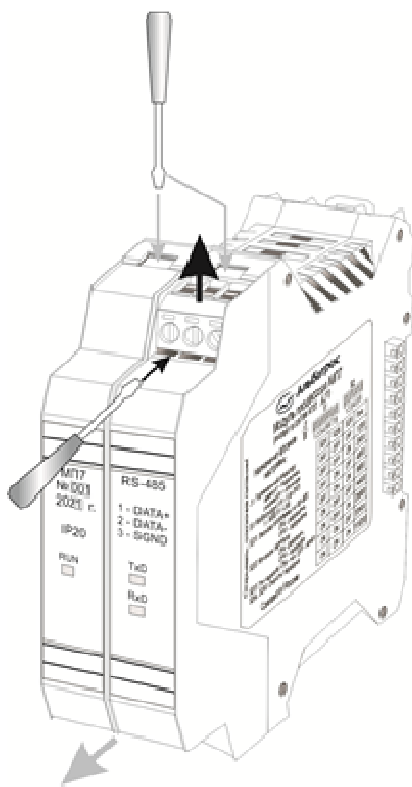


Рисунок 9 – Извлечение блока ячеек из корпуса МП7 и отсоединение розетки-клеммника

Таблица 7

Номер секции переключателя S2 и ее положение			Скорость передачи, бод
4	5	6	
OFF	OFF	OFF	1200
OFF	OFF	ON	2400
OFF	ON	OFF	4800
OFF	ON	ON	9600
ON	OFF	OFF	14400
ON	OFF	ON	28800
ON	ON	OFF	57600
ON	ON	ON	115200

Примечание – При выпуске модуля из производства установлена скорость передачи 14400 бод.

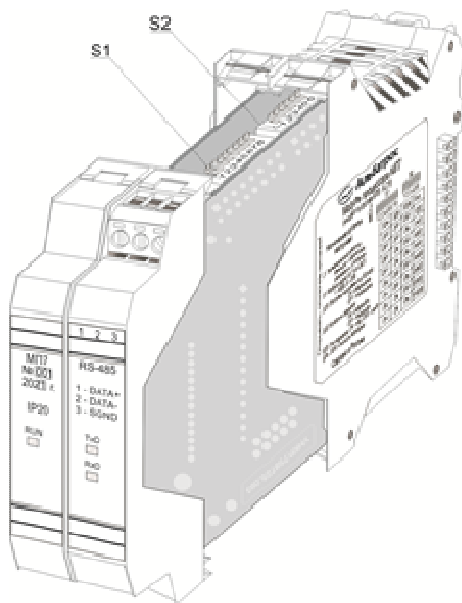


Рисунок 10 – Расположение органов настройки ЯС2 (вилка J1 расположена слева от переключателя S1).



9.3.2 С помощью секций переключателя S2 платы ЯС2 с номерами два и три установите наличие контроля паритета и его тип. Значения устанавливаемого контроля паритета в зависимости от положений данных секций переключателя S2 приведены в таблице 8.

Таблица 8

Номер секции	Положение секции	Значение
2	OFF	Контроль паритета запрещен
	ON	Контроль паритета разрешен
3	OFF	Контроль по нечетности
	ON	Контроль по четности

Примечание – При выпуске модуля из производства контроль паритета разрешен и задан контроль по четности.

9.3.3 Если при работе модуля с ЭВМ верхнего уровня будет производиться загрузка программы модуля по интерфейсу RS-485, установите секцию переключателя S2 номер один в положение “ON” (при выпуске модуля из производства установлен запрет загрузки программы в модуль от ЭВМ верхнего уровня).

9.3.4 С помощью переключателя S1 на плате ЯС2 (см. рисунок 10) задайте адрес модуля по протоколу Modbus. Адрес модуля задается в виде двоичного числа в диапазоне от 1 до 247, при этом секция номер восемь переключателя S1 соответствует младшему биту двоичного числа, а секция номер один – старшему биту, положение секции “OFF” соответствует нулевому значению бита адреса, положение секции “ON” соответствует единичному значению бита адреса.

Если задать адрес модуля в диапазоне от 248 до 255 (адреса, которые запрещены для использования в протоколе Modbus), программное обеспечение модуля будет считать, что задан адрес со значением 247.

Если задать нулевой адрес модуля (адрес, предназначенный для осуществления широковещательного запроса в протоколе Modbus), программное обеспечение модуля будет считать, что задан адрес со значением 1.

При выпуске из производства установлено значение адреса, равное единице (секции переключателя S1 с номерами от 1 до 7 – в положении “OFF”, секция номер восемь – в положении “ON”).

9.3.5 Если модуль является конечным в сети, образованной интерфейсом RS-485, на плате ЯС2 необходимо подключить терминальный резистор – для этого необходимо замкнуть контакты вилки J1 с помощью крышки, расположенной на ее контактах (при выпуске модуля из производства контакты вилки J1 разомкнуты).

9.3.6 При использовании в составе КПЛ двух модулей МП7 (“горячее” резервирование) необходимо с помощью крышки замкнуть контакты вилки J1 на плате ЯВ4 для ведущего (основного) МП7 и разомкнуть для ведомого (резервного) МП7 (при выпуске из производства контакты вилки J1 на плате ЯВ4 замкнуты).

9.3.7 После проверки положений и, если необходимо, установки всех описанных в пп. 9.3.2...9.3.6 механических органов настройки модуля, осторожно вставьте блок ячеек модуля по направляющим в корпус до характерного щелчка. Опломбируйте модуль.

#### 9.4 Настройка интерфейсных модулей

9.4.1 Для каждого интерфейсного модуля необходимо установить уникальный позиционный номер в составе КПЛ.

9.4.2 Если прибор поставляется согласно заказу, позиционные номера модулей заранее установлены на фирме-изготовителе и их значения для каждого модуля приведены в паспорте прибора, поэтому пользователю не нужно выполнять описанные далее действия.

9.4.3 Извлеките из корпуса блок, образованный ячейками модуля с установленными на них крышками, руководствуясь указаниями п. 9.3

9.4.4 Для удобства конфигурирования КПЛ позиционный номер модуля должен соответствовать его фактической позиции в линейке ГИМ. Другими словами, чем дальше модуль от МП7, тем больше его позиционный номер. Поскольку функциональный и количественный состав КПЛ зависит от конкретного применения, число установленных в ГИМ модулей не обязательно должно достигать до 16. МП7 автоматически определяет количественный состав КПЛ по количеству позиционных номеров установленных интерфейсных модулей, фиксируя функциональный состав КПЛ в соответствии с позиционными номерами и маркируя пустые (до 16) места в ГИМ. Интерфейсные модули в ГИМ не должны иметь одинаковые позиционные номера. Позиционный номер для всех интерфейсных модулей, кроме МСТ, задается с помощью четырехразрядного механического переключателя S1, расположенного на плате одной из ячеек модуля. Значения позиционных номеров в зависимости от состояния секций переключателя S1 приведены в таблице 9.

Таблица 9

Номер секции переключателя S1 и ее положение				Позиционный номер
1	2	3	4	
OFF	OFF	OFF	OFF	1
ON	OFF	OFF	OFF	2
OFF	ON	OFF	OFF	3
ON	ON	OFF	OFF	4
OFF	OFF	ON	OFF	5
ON	OFF	ON	OFF	6
OFF	ON	ON	OFF	7
ON	ON	ON	OFF	8
OFF	OFF	OFF	ON	9
ON	OFF	OFF	ON	10
OFF	ON	OFF	ON	11
ON	ON	OFF	ON	12
OFF	OFF	ON	ON	13
ON	OFF	ON	ON	14
OFF	ON	ON	ON	15
ON	ON	ON	ON	16

Примечание – При выпуске модуля из производства установлено значение позиционного номера равно единице.

9.4.5 Для задания позиционного номера МСТ используются секции с номерами от 1 до 4 механического переключателя S2 платы ЯС2 (для установки позиционного номера используйте сведения таблицы 9, положение остальных секций переключателя S2 безразлично).

9.4.6 После проверки положений и, если необходимо, установки описанного в пп. 9.4.4 и 9.4.5 переключателя, осторожно вставьте блок ячеек модуля по направляющим в корпус до характерного щелчка. Опломбируйте модуль.

9.4.7 Повторите процедуру задания позиционного номера для каждого интерфейсного модуля, входящего в состав прибора.

9.5 Состыкуйте узлы прибора между собой, используя указания пп. 7.5.5 и 7.6.4.

9.6 Если КПЛ используется совместно с ЭВМ верхнего уровня, в соответствии с таблицей 10 подключите к розетке-клеммнику

(входит в состав поставки МП7) кабель связи МП7 с ЭВМ верхнего уровня (при необходимости отключения розетки-клеммника от МП7, используя отвертку подходящего размера, приложите усилие по направлению большой черной стрелки, показанной на рисунке 9). Допустимое сечение проводов кабеля связи с ЭВМ верхнего уровня – от 0,2 до 2,5 мм<sup>2</sup>.

Таблица 10

Контакт разъема МП7	Сигнал	Описание сигнала	Соединение
1	DATA+	Данные приема/передачи (плюсовой провод)	Сигнальная линия кабеля связи с ЭВМ верхнего уровня
2	DATA-	Данные приема/передачи (минусовой провод)	Сигнальная линия кабеля связи с ЭВМ верхнего уровня
3	SGND	Общий	Экран кабеля связи с ЭВМ верхнего уровня

9.7 Для искроопасных цепей в соответствии со схемами подключений, приведенными в приложении А, подключите к розеткам-клеммникам (входят в состав поставки интерфейсных модулей) кабели связи модулей с внешними устройствами (при необходимости отключения розеток-клеммников от модуля, используя отвертку подходящего размера, приложите усилие по направлению большой черной стрелки, показанной на рисунке 9). Подключите розетки-клеммники к модулям. Допустимое сечение проводов кабелей связи – от 0,2 до 2,5 мм<sup>2</sup>.

9.8 При наличии в составе прибора терминала выполните следующие действия:

- снимите декоративную крышку на задней стороне корпуса терминала: для этого надавите на прямоугольник, нарисованный на крышке, и приложите усилие в направлении стрелки, нарисованной там же;

- в соответствии со схемой подключений, приведенной в приложении А (рисунок А.1), подключите к розетке-клеммнику (входит в состав поставки терминала) кабели связи терминала с МСТ и блоком питания, предварительно продев их в отверстие снятой с корпуса терминала декоративной крышки (допустимое сечение проводов кабелей – от 0,2 до 2,5 мм<sup>2</sup>);

- установите декоративную крышку на прежнее место;

- установите терминал в соответствии с указаниями, приведенными в разделах 7 и 8.

9.9 При наличии в составе прибора терминала-2 выполните следующие действия:

- установите терминал-2 в соответствии с указаниями, приведенными в разделах 7 и 8;
- подключите клемму заземления к контуру заземления;
- в соответствии со схемой подключения питания и разъемов связи интерфейсов терминала-2, приведенной в приложении А (рисунок А.2), используя розетки-клеммники, входящие в состав поставки терминала-2, подключите питание к вилке с надписью “POWER”, а к вилкам “RS-485/1” и/или “RS-485/2” кабели связи с абонентами (модули МСТ или МП7, компьютер верхнего уровня). Допустимое сечение проводов кабелей – от 0,2 до 2,5 мм<sup>2</sup>.

9.10 При наличии в составе прибора терминала-3 выполните следующие действия:

- установите терминал-3 в соответствии с указаниями, приведенными в разделах 7 и 8;
- выполните соединения в соответствии со схемой подключений терминала-3 к КПЛ и сети питания, приведенной в приложении А (рисунок А.3). Сечение проводов, соединяющих источник питания +24 В с конвертором RS-485/RS-232 и конвертор с модулем МСТ, должно быть в пределах от 0,2 до 2,5 мм<sup>2</sup>.

9.11 Подключите кабель подвода сетевого напряжения к клеммнику БПИЗ в соответствии с маркировкой, приведенной на крышке корпуса БПИЗ, клемму БПИЗ “Корпус” подключите к контуру заземления.

9.12 Подайте напряжения питания на ГИМ и терминалы.

9.12.1 В случае правильной установки органов настройки МП7 на основном (или единственном в составе КПЛ) МП7 светодиод RUN красного цвета должен мигать с частотой 1 Гц. В случае, когда массивы кода исполняемого алгоритма, хранящиеся в ЯС2 и ЯВ4, не идентичны, произойдет загрузка массива кода исполняемого алгоритма из ЯС2 в ЯВ4, светодиод RUN основного МП7 в это время должен часто мигать. На резервном МП7 светодиод RUN некоторое время должен мигать с частотой получения от основного МП7 массива параметров настройки и кода исполняемого алгоритма. Общее время загрузки параметров настроек зависит от разницы в содержимом областей хранения этих параметров в основном и резервном МП7. После загрузки параметров настроек светодиод RUN резервного МП7 должен производить циклическое трехкратное мигание с паузой, что будет являться индикатором готовности резервного МП7 принять управление прибором в случае отказа основного МП7. Если этого не происходит, проверьте правильность установки органов настройки обоих (или единственного в составе

КПЛ) МП7, а также обратитесь к следующему разделу данного документа.

9.12.2 В случае правильной установки позиционного номера интерфейсного модуля в ГИМ светодиод RUN этого модуля должен мигать с частотой приблизительно 1 Гц. Если этого не происходит, проверьте правильность установки позиционного номера модуля, а также обратитесь к следующему разделу данного документа.

9.12.3 В случае правильного подключения терминала на экране должна появиться начальная страница проекта, загруженная в его энергонезависимую память. Если этого не происходит, проверьте правильность подключения терминала, а также обратитесь к следующему разделу данного документа.

9.12.4 После подачи питания на терминал-3 должна произойти загрузка операционной системы, и после появления на экране рабочего стола Windows CE, для дальнейшей работы следует обратиться к руководству пользователя на программу “Терминал-3 ГАММА-11”.

9.12.5 При обнаружении неисправности прибора необходимо отключить питание ГИМ и терминалов. По методике раздела “Характерные неисправности и методы их устранения” устранить возникшую неисправность.

После устранения неисправности и проверки прибор готов к работе.

## 10 ХАРАКТЕРНЫЕ НЕИСПРАВНОСТИ И МЕТОДЫ ИХ УСТРАНЕНИЯ

10.1 Перечень характерных неисправностей и конфликтных ситуаций в работе прибора, а также методы их устранения приведены в таблице 11.

Таблица 11

Наименование неисправности, ее проявление	Вероятная причина неисправности	Метод устранения
При включении ГИМ не горит светодиод БПИЗ MAIN	Отсутствует напряжение питания ГИМ	Лицам, ответственным за электропитание КПЛ, устранить в соответствии с действующими правилами причину отсутствия сетевого напряжения
	Отсутствует контакт в сетевой кабеле	Проверить сетевой кабель и качество его соединения с клеммником БПИЗ

Продолжение таблицы 11

Наименование неисправности, ее проявление	Вероятная причина неисправности	Метод устранения
При включении ГИМ не горит светодиод БПИЗ MAIN	Сгорели вставки плавкие F1, F2 на плате БПИЗ	Заменить неисправные вставки плавкие
Не горит светодиод БПИЗ 24 V	Короткое замыкание в нагрузке по выходу +24 В	Найти и устранить причину короткого замыкания
Не горит светодиод БПИЗ 5 V	Короткое замыкание в нагрузке по выходу +5 В	Найти и устранить причину короткого замыкания
	Сгорела вставка плавкая F3 на плате БПИЗ	Заменить неисправную вставку плавкую
При включении КПЛ светодиод RUN МП7 или интерфейсного модуля не горит	Отсутствует напряжение +5 В	Проверить наличие напряжения +5 В на выходе БПИЗ (светодиод БПИЗ 5 V должен гореть)
	Плохой контакт модуля с БПИЗ и другими составными частями прибора	Проверить надежность стыковки модуля с БПИЗ и остальными частями прибора
	Модуль вышел из строя	Произвести ремонт модуля или замену модуля на исправный
Светодиод RUN МП7 мигает с частотой более 1 Гц	МП7 не обнаружил интерфейсных модулей	Проверить надежность стыковки МП7 с остальными модулями КПЛ
	При использовании в составе КПЛ двух модулей МП7 оба являются основными или резервными	Проверить состояние вилок J1 на платах ЯВ4 обоих модулей
Светодиод RxD МП7 загорается, но ЭВМ верхнего уровня не принимает информацию от КПЛ	Неверные настройки параметров связи	Проверить установку органов настройки на плате ЯС2 МП7

## Продолжение таблицы 11

Наименование неисправности, ее проявление	Вероятная причина неисправности	Метод устранения
Светодиод RUN интерфейсного модуля не мигает, а светится непрерывно	На нескольких интерфейсных модулях установлен одинаковый позиционный номер	Выставить отличный от других интерфейсных модулей позиционный номер

10.2 Остальные характерные неисправности приведены в руководствах по эксплуатации на соответствующие интерфейсные модули и терминалы.

## 11 ТЕХНИЧЕСКОЕ ОБСЛУЖИВАНИЕ ПРИБОРА

11.1 Техническое обслуживание проводится с целью обеспечения нормальной работы и сохранения эксплуатационных и технических характеристик прибора в течение всего срока его эксплуатации.

11.2 Во время выполнения работ по техническому обслуживанию необходимо выполнять указания, приведенные в разделах 7 и 8.

11.3 Ежегодный уход предприятием-потребителем включает:

- очистку составных частей прибора от пыли;
- проверку надежности присоединения, а также отсутствие обрывов или повреждений изоляции кабелей связи составных частей прибора с внешними устройствами;
- сохранность пломбировки составных частей прибора;
- проверку прочности крепежа составных частей прибора;
- проверку качества заземления прибора.

## 12 ПРАВИЛА ХРАНЕНИЯ И ТРАНСПОРТИРОВАНИЯ

12.1 Прибор в упаковке пригоден для транспортирования любым видом транспорта с защитой от прямого попадания атмосферных осадков, кроме негерметизированных отсеков самолета.

12.2 Хранение прибора осуществляется в упаковке, в помещениях, соответствующих условиям хранения 5 ГОСТ 15150.

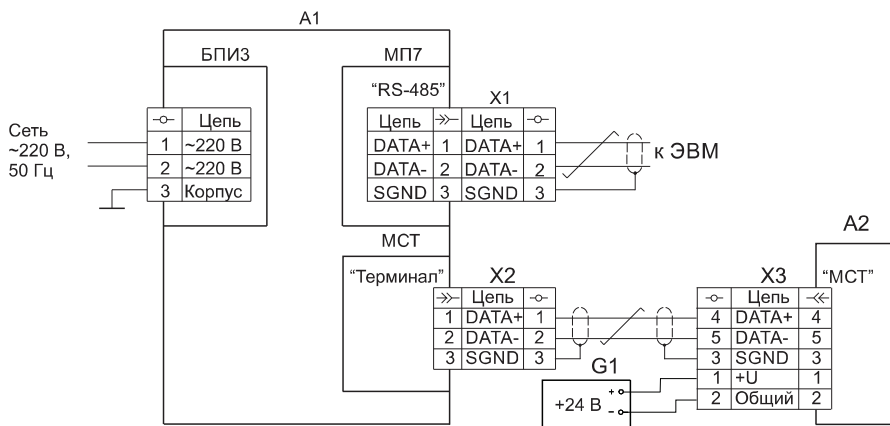


В руководстве по эксплуатации приняты следующие сокращения:

АО	- акционерное общество;
АСУ ТП	- автоматизированная система управления технологическими процессами;
БИБ	- барьер искробезопасности;
БПИ	- блок питания изолированный;
БСД	- блок сопряжения с датчиком;
ГИМ	- группа интерфейсных модулей;
ДТМ	- датчик температуры многоточечный;
ДУУ	- датчик уровня ультразвуковой;
КПК	- контроллер промышленный комбинированный;
КПЛ	- контроллер программируемый логический;
МВ	- модуль ввода;
МИ	- модуль интерфейса;
МК	- модуль ключей;
МКР	- микроконтроллер;
МП	- модуль процессора;
МСТ	- модуль сопряжения с терминалом;
МТВ	- модуль токовых входов;
МТС	- модуль токовых сигналов;
ОЗУ	- оперативное запоминающее устройство;
ПО	- программное обеспечение;
ТСМ	- термопреобразователь сопротивления медный;
ТСП	- термопреобразователь сопротивления платиновый;
УАПП	- универсальный асинхронный приемопередатчик;
ЭВМ	- электронная вычислительная машина;
ЭП	- энергонезависимая память;
ЯВ	- ячейка вычислительная;
ЯС	- ячейка связи.

## Приложение А (обязательное)

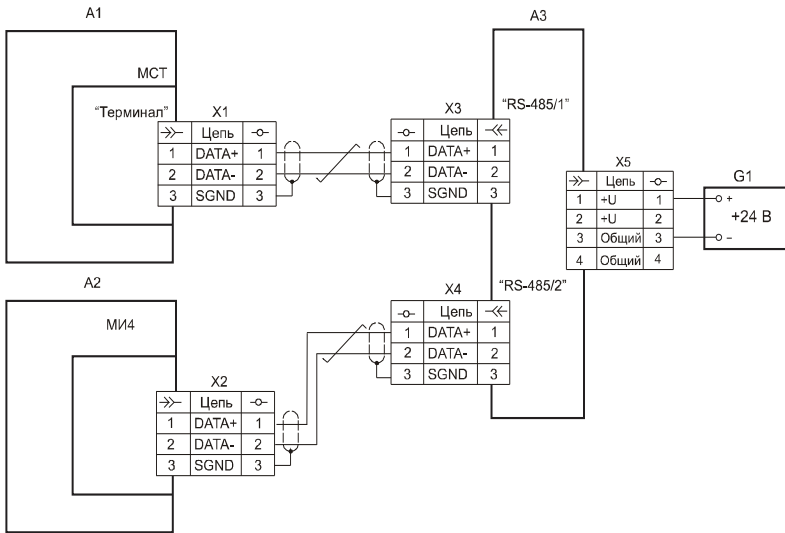
### Схемы подключения составных частей прибора



- A1 – КПЛ;
- A2 – терминал КПЛ А21 УНКР.466514.028 ;
- G1 – источник питания постоянного тока Б5-71 ЕЭЗ.233.316 ТУ;
- X1 – розетка-клеммник MSTBT 2,5/3-ST № 1779848 Phoenix Contact GmbH & Co. (входит в комплект поставки модуля МП7);
- X2 – розетка-клеммник MSTB 2,5/5-ST № 1779848 Phoenix Contact GmbH & Co. (входит в комплект поставки модуля МСТ);
- X3 – розетка-клеммник MC 1,5/5-ST-3,5 № 1840395 Phoenix Contact GmbH & Co. (входит в комплект поставки терминала).

Рисунок А.1 – Схема подключений КПЛ к сети питания, терминалу и ЭВМ

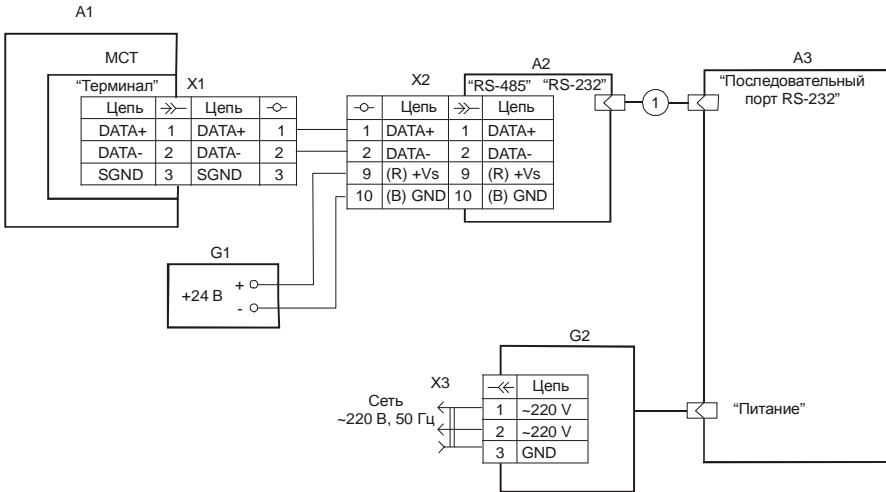
## Продолжение приложения А



- A1 – КПЛ;
- A2 – ГИМ;
- A3 – терминал-2 УНКР.466514.029;
- G1 – источник питания постоянного тока Б5-71 ЕЭЗ.233.316 ТУ;
- X1, X2 – розетка-клеммник MSTBT 2,5/3-ST № 1779848 Phoenix Contact GmbH & Co. (входит в комплект поставки модулей МСТ и МИ4);
- X3 – розетка-клеммник MSTB 2,5/5-STF № 1786860 Phoenix Contact GmbH & Co. (входят в комплект поставки терминала-2);
- X4 – розетка-клеммник MSTB 2,5/6-STF № 1786873 Phoenix Contact GmbH & Co. (входят в комплект поставки терминала-2);
- X5 – розетка-клеммник MSTB 2,5/4-STF № 1786857 Phoenix Contact GmbH & Co. (входит в комплект поставки терминала-2).

Рисунок А.2 – Схема подключения терминала-2 к КПЛ и сети питания

## Продолжение приложения А

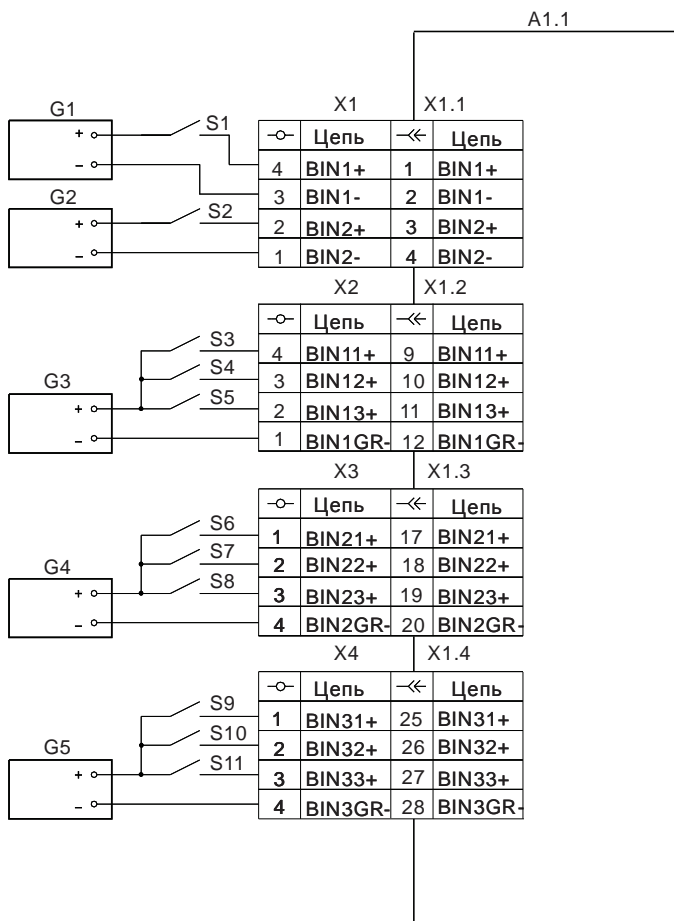


- 1 – шнур компьютерный SCF 12 (входит в комплект поставки терминала-3);
- A1 – КПЛ;
- A2 – конвертер RS-485/RS-232 i-7520 ICP CON (входит в комплект поставки терминала-3);
- A3 – терминал-3 УНКР.467846.015;
- G1 – источник питания постоянного тока Б5-71 ЕЭ3.233.316 ТУ;
- G2 – блок питания 12 В, 3 А (входит в комплект поставки терминала-3);
- X1 – розетка-клеммник MSTBT 2,5/3-ST № 1779848 Phoenix Contact GmbH & Co. (входит в комплект поставки модуля МСТ);
- X2 – розетка-клеммник MSTBT 2,5/10-ST № 1919792 Phoenix Contact GmbH & Co. (входит в комплект поставки конвертера RS-485/RS-232 i-7520 ICP CON);
- X3 – вилка кабеля питания блока питания 12 В, 3А.

Заземление терминала-3 производится через контакт вилки кабеля питания X3.

Рисунок А.3 – Схема подключений терминала-3 к КПЛ и сети питания

## Продолжение приложения А



- A1 □ □ - модуль ввода MB2 УНКР.468153.032;  
 G1...G10 □ - внешний источник питания +24 В;  
 S1...S22 □ - контакт устройств промышленной автоматики;  
 X1...X8 □ - розетка-клеммник MSTBT 2,5/4-ST № 1779851 Phoenix Contact GmbH & Co.  
 □ □ □ □ (входит в комплект поставки модуля).

Рисунок А.4 – Схема подключения MB2 (лист 1)

Продолжение приложения А

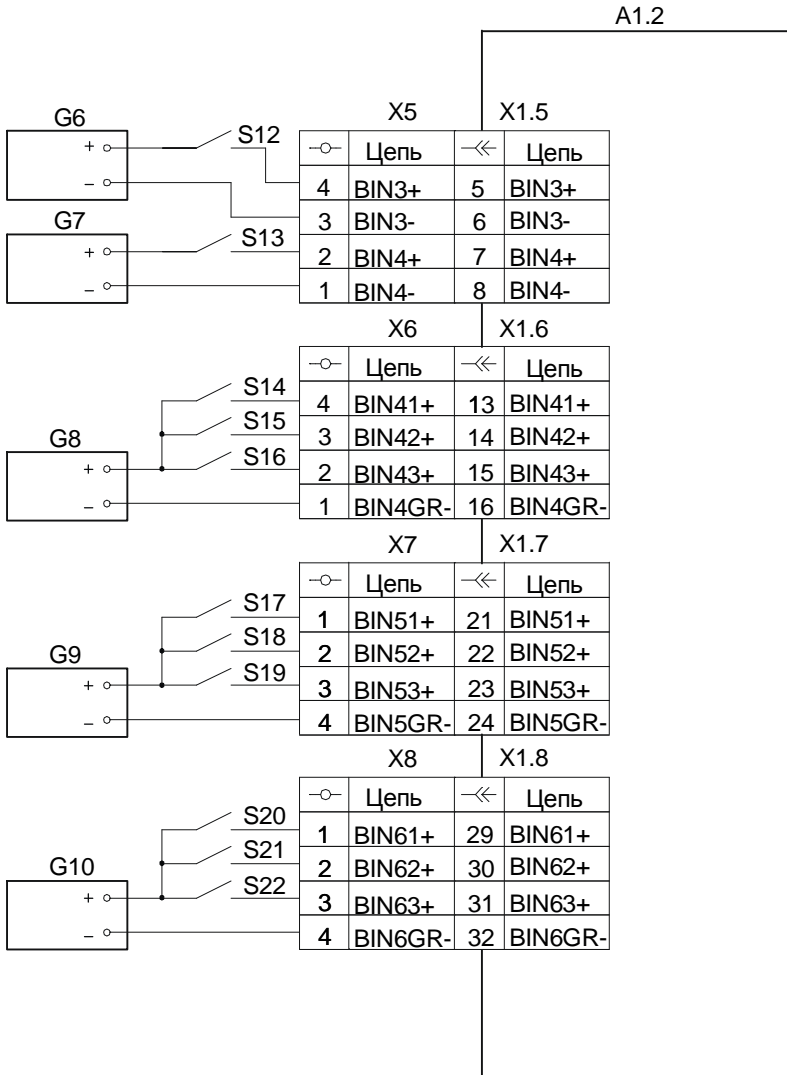
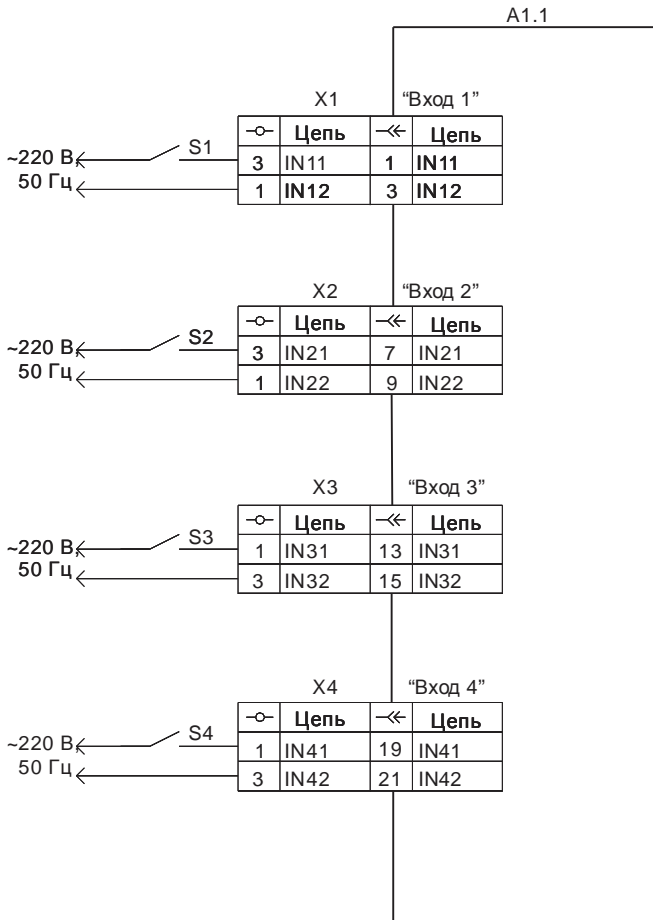


Рисунок А.5 – Схема подключения MB2 (лист 2)

## Продолжение приложения А



A1 □ □ - модуль ввода MB3 УНКР.468153.033;

S1...S8 □ - контакт устройств промышленной автоматики;

X1...X8 □ - розетка-клеммник MSTBT 2,5/3-ST № 1779848 Phoenix Contact GmbH & Co.

□ □ □ (входит в комплект поставки модуля).

Рисунок А.6 – Схема подключения MB3 (лист 1)

Продолжение приложения А

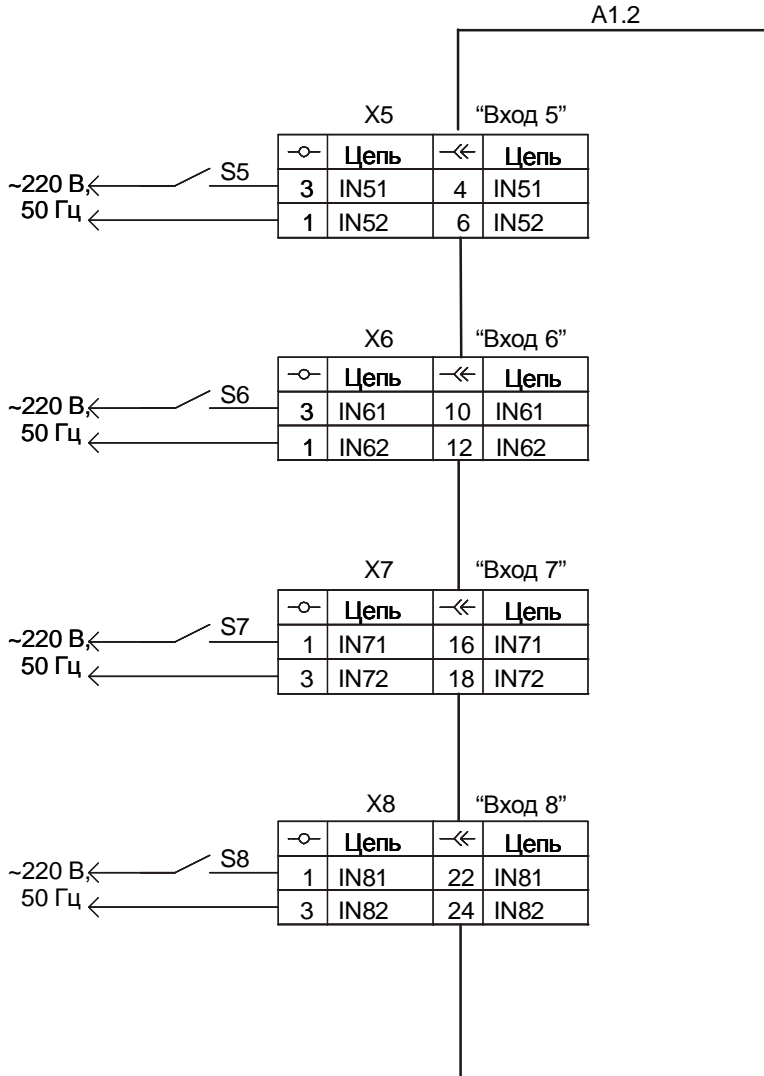
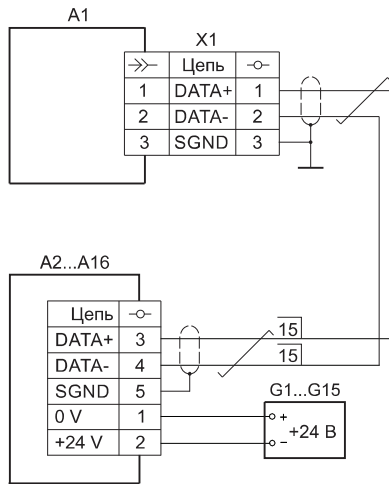


Рисунок А.7 – Схема подключения МВ3 (лист 2)



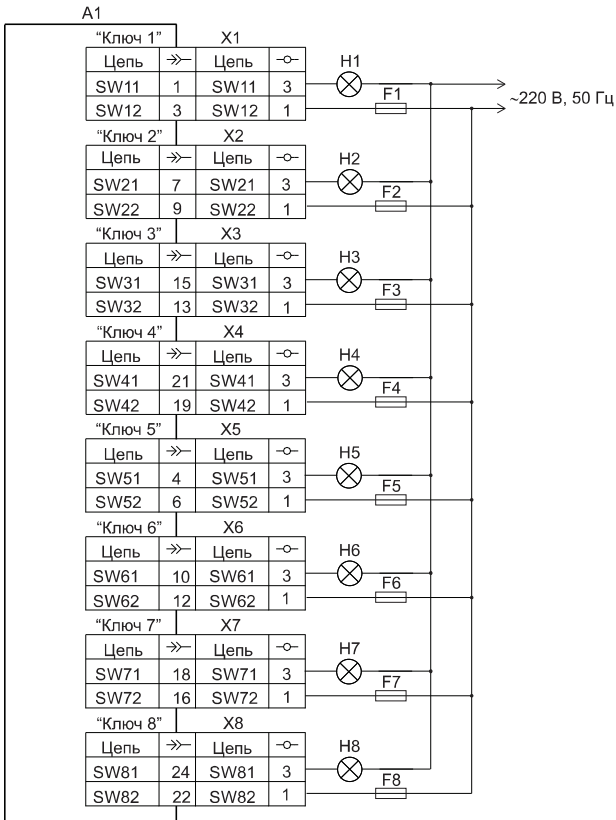
## Продолжение приложения А



- A1 - модуль интерфейса МИ4 УНКР467451.019;  
 A2...A16 - уровнемер радиоволновый РДУЗ ТУ 4214-032-29421521-08;  
 G1...G15 - блок питания изолированный БПИ1 ТУ 4025-001-29421521-02;  
 X1 - розетка-клеммник MSTBT 2,5/3-ST № 1779848 Phoenix Contact GmbH & Co.  
 (входит в комплект поставки модуля).

Рисунок А.8 – Схема подключений абонентов сети к МИ4 в режиме “ведущий”

## Продолжение приложения А



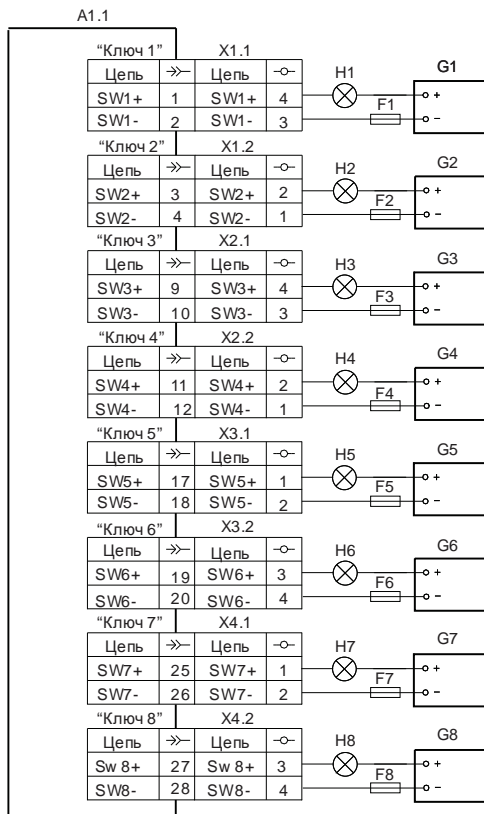
A1 – модуль ключей МК2 УНКР.468153.034  
 F1...F8 – вставка плавкая ВП1-1 2А АГО.481.303 ТУ;  
 H1...H8 – устройство сигнализации;  
 X1...X8 – розетка клеммник MSTBT 2,5/3-ST 3№ 1779848 Phoenix Contact GmbH & Co. (входит в комплект модуля).

### Примечания

- Допускается в качестве устройств сигнализации использовать:
  - лампы накаливания мощностью не более 50 Вт;
  - индуктивную нагрузку (обмотки реле) с устройствами демфирования напряжения.
- Максимальное коммутируемое напряжение 280 В, 63 Гц.
- Максимальный ток в нагрузке 1 А.

Рисунок А.9 – Схема подключения МК2

## Продолжение приложения А



- A1  - модуль ключей МКЗ УНКР.468153.035;  
 F1...F16  - вставка плавкая ВП1-1 0,5 А АГО.481.303 ТУ;  
 G1...G16  - внешний источник питания +24 В;  
 H1...H16  - устройство сигнализации;  
 X1...X8  - розетка-клеммник MSTBT 2,5/4- ST № 1779851 Phoenix Contact GmbH & Co.  
 (входит в комплект поставки модуля).

### Примечания

- 1 Допускается в качестве устройств сигнализации использовать:  
 - лампы накаливания мощностью не более 5 Вт;  
 - индуктивную нагрузку (обмотки реле) с устройствами демпфирования напряжения.  
 2 Максимальное коммутируемое напряжение 24 В.  
 3 Максимальный ток в нагрузке 0,5 А.

Рисунок А.10 – Схема подключения МКЗ (лист 1)

Продолжение приложения А

A1.2

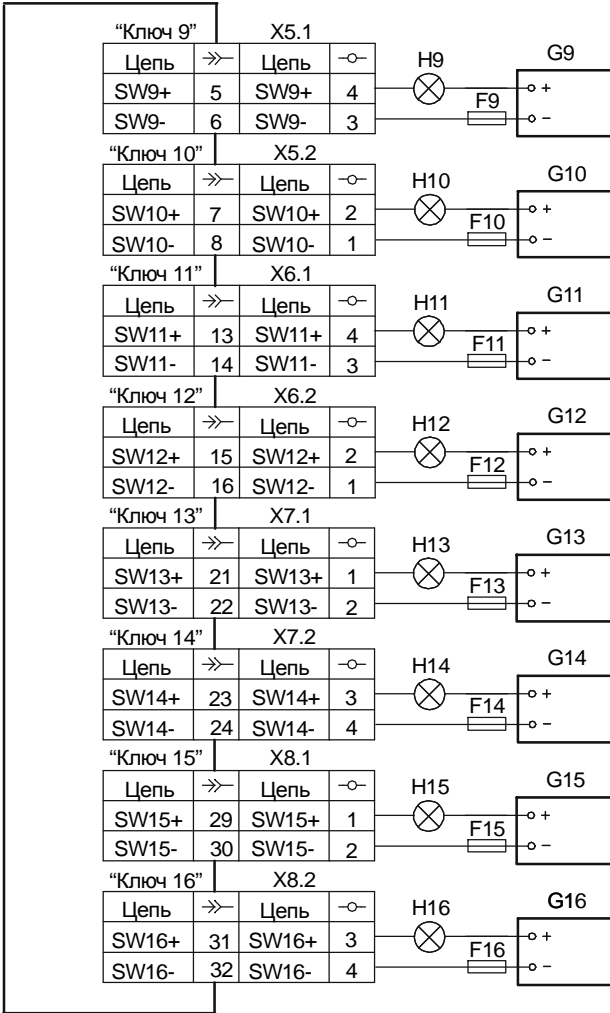
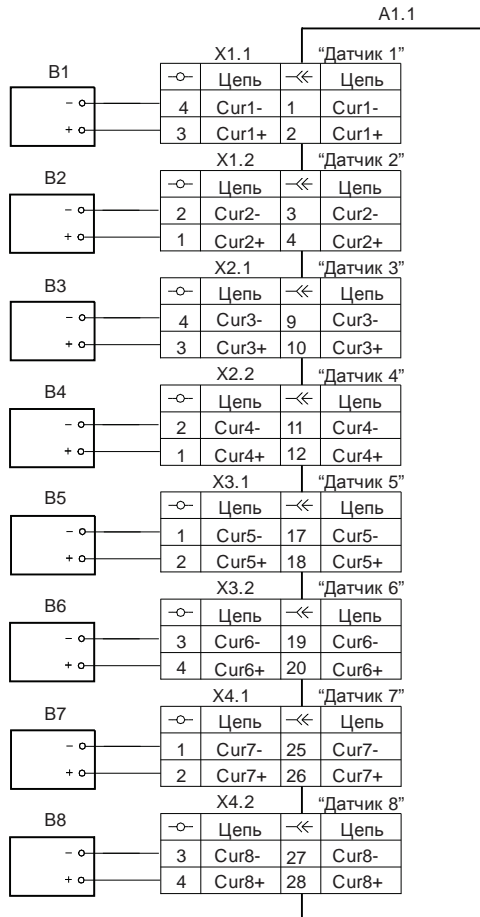


Рисунок А.11 – Схема подключения МКЗ (лист 2)

## Продолжение приложения А



- A1□ - модуль токовых входов МТВ4 УНКР468153.037;  
 B1...B16□ - датчик с токовым выходом (0...5 мА, 0...20 мА или 4...20 мА);  
 X1...X8□ - розетка-клеммник MSTBT 2,5/4-ST № 1779851 Phoenix Contact GmbH & Co.  
 □ (входит в комплект поставки модуля).

Рисунок А.12 – Схема подключения датчиков к МТВ4 (лист 1)

Продолжение приложения А

A1.2

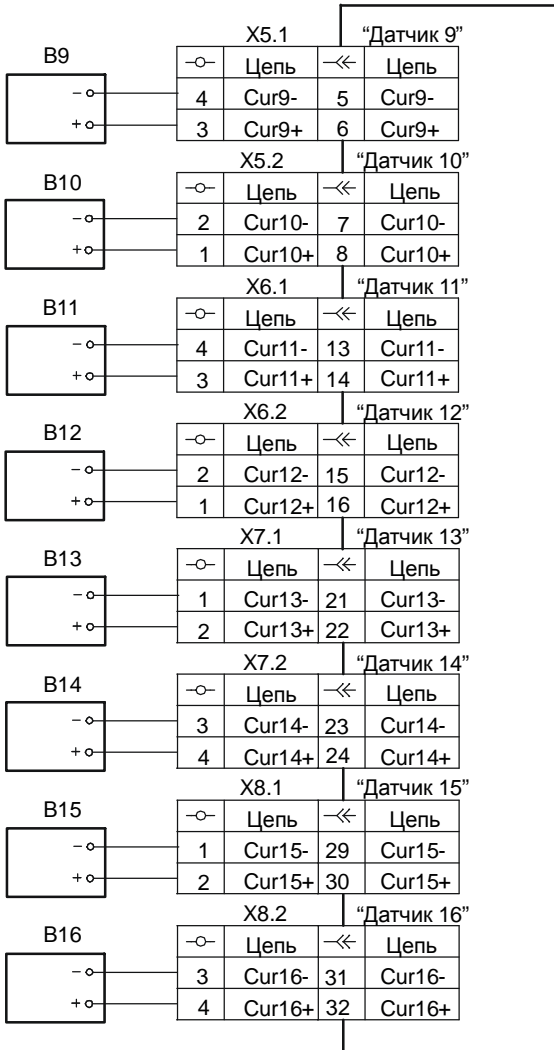
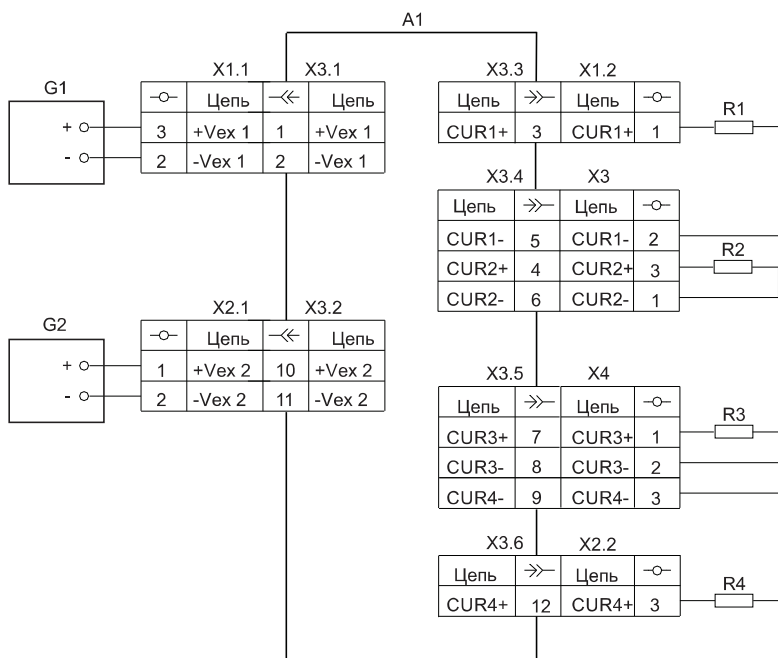


Рисунок А.13 – Схема подключения датчиков к МТВ4 (лист 2)

## Продолжение приложения А



- A1 – модуль токовых сигналов MTC3 УНКР.468157.169;
- G1, G2 – внешний источник питания +24 В;
- R1...R4 – исполнительное устройство с токовым выходом (не более 750 Ом-20 мА, не более 3кОм – 5мА;
- X1...X4 – розетка клеммник MSTBT 2,5/3-ST № 1779848 Phoenix Contact GmbH & Co. (входит в комплект поставки модуля).

Рисунок А.14 – Схема подключения MTC3

## ССЫЛОЧНЫЕ НОРМАТИВНЫЕ ДОКУМЕНТЫ

Обозначение документа, на который дана ссылка	Номер раздела, пункта, подпункта, рисунка, приложения, в котором дана ссылка
ГОСТ 12.2.007.0-75	2.21.5
ГОСТ 14192-96	6.16
ГОСТ 14254-2015	1.18, 6.1, 6.9, 6.11
ГОСТ 15150-69	1.18, 12.2
ГОСТ 18677-73	6.17
ГОСТ 18678-73	6.18
ГОСТ 22637-77	3.1
ГОСТ Р 8.654-2015	2.22

**ЗАКАЗАТЬ**